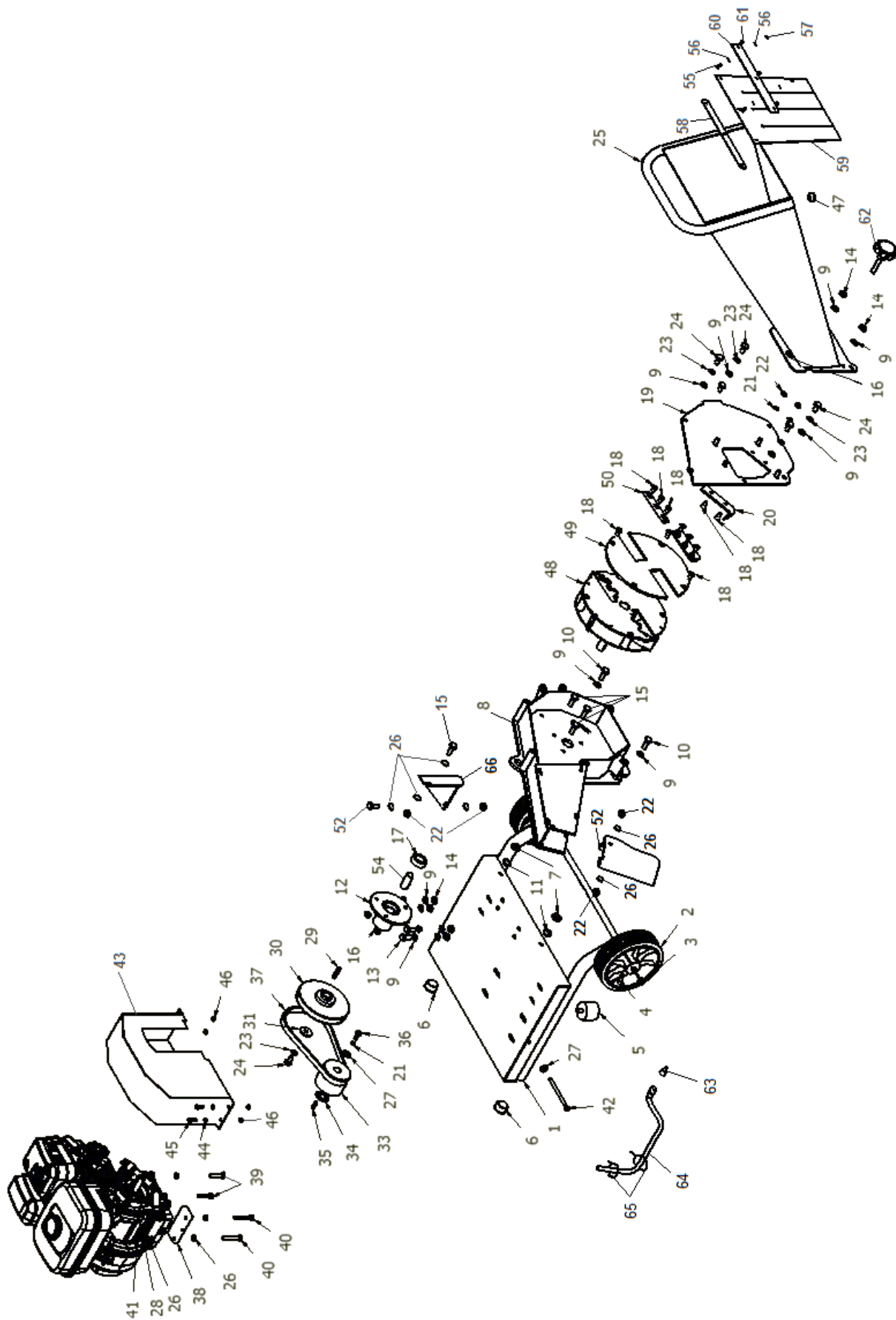

Shredder / Broyeur / Biotriturador

BIO 50



ENGINE / MOTEUR / MOTOR	Briggs and Stratton
DISPLACEMENT / CYLINDRÉE / CILÍNDRADA	208 c.c.
FUEL / CARBURANT / COMBUSTÍVEL	Gasoline / Essence / Gasolina
TRANSMISSION / TRANSMISSION / TRANSMISSÃO	Belt / Courroie / Correia
BLADES N° / N° Lame / N° DE LÂMINAS	2
MAX CUT DIAMETER / DIAMÈTRE MAX CUT / DIAMETRO MÁXIMO CORTE	50 mm
FEEDING / ALIMENTATION / ALIMENTAÇÃO	Manual / Manuel / Manual
WEIGHT / POIDS / PESO	67 kg

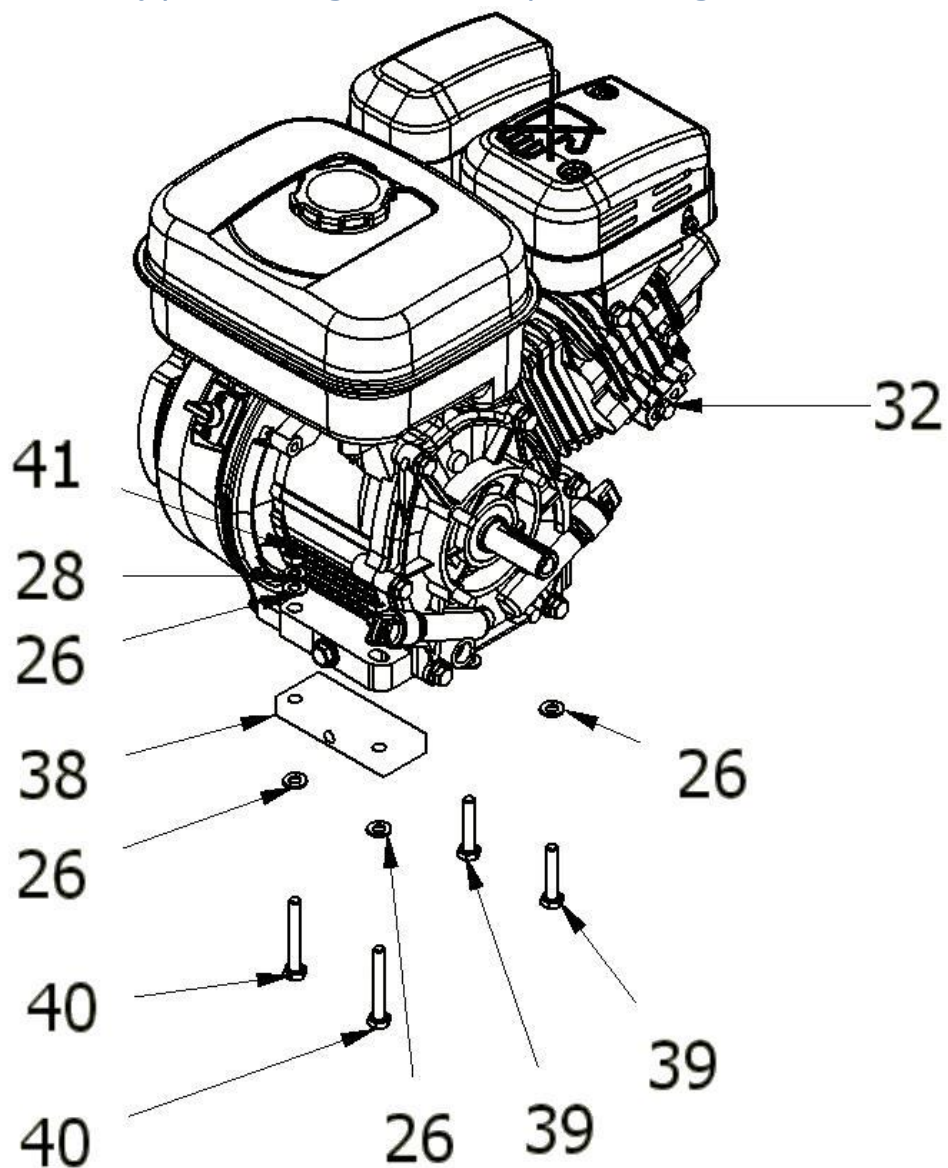


Complete Part List / Liste Complète de Pièces / Lista de Peças

Item	PT	EN	FR	QTY	Stock Number
1	Chassi BIO50	Chassis BIO50	Châssis BIO50	1	2040010B
2	Roda D=200mm	Wheel D=200mm	Roue	2	2010275
3	Anilha - M12	Washer - M12	Rondelle M12	2	9060030
4	Golpilha - 2,5 x 32	Pin - 2,5x32	Goupille- 2,5 x 32	2	9070010
5	Sinobloco	Sinobloco	Sinobloco	1	2013990
6	Tampa Plástica Tubo 35	Plastic Cuver 35	Couverture Plastique	4	2040016
7	Casquilho Esp. Chassi - Tambor BIO50	Bushing Chassis-Drum	Entretoise	2	2040050
8	Tambor BIO50 v05	Drum BIO50 v05	Tambour BIO50 v05	1	2040001C
9	Anilha - M10	Washer - M10	Rondelle - A 10.5	19	9060020
10	Paraf. H. - M10 x 30	Bolt - M10 x 30	Vis - M10 x 30	2	9030020
11	Porca Mesa - M10	Table Nut - M10	Écrou - M10	2	9050915
12	Caixa Apoio Mesa BIO50 / BIO40 E	Drum Support	Support Rotor BIO75	1	2040007A
13	Paraf. H. RT - M10 x 25	Bolt - M10 x 25	Vis - M10 x 25	5	9030010
14	Porca Freiada - M10	Frein Nut - M10	Écrou Frein - M10	7	9030910
15	Paraf. Sext. Int. Con. - M8 x 25	Bolt - M8 x 25	Vis - M8 x 25	3	9020314
16	Porca Mesa - M8	Nut Table - M8	Écrou M8	4	9020912
17	Rolamento SKF - 6004 - 2RS	Bearing SKF - 6004 - 2RS	Roulement	2	2040008
18	Paraf. Sext. Int. Con. - M8x20	Bolt - M8 x 20	Vis - M8x20	12	9020350
19	Chapa Exterior Tambor BIO50 V3	Drum Door BIO50 v3	Porte Tambour BIO50 v3	1	2040002B
20	Contra Lâmina BIO50	Contra Blade BIO50	Contre lame	1	2040009
21	Anilha Recartilhada M8	Washer R - M8	Rondelle M8	3	9060260
22	Porca Freiada M8	Frein Nut - M8	Écrou M8	4	9020910
23	Anilha Recartilhada M10	Washer R - M10	Rondelle M10	7	9060270
24	Paraf. H. RT - M10 x 20	Bolt - M10 x 20	Vis - M10 x 20	7	9030000
25	Túnel BIO50	Tunnel BIO50	Tunnel BIO50	1	2040011B
26	Anilha - M8	Washer - M8	Rondelle M8	8	9060010
27	Anilha Aba Larga M8	Washer L - M8	Rondelle M8	2	9060100
28	Anilha Mola M8	Washer S - M8	Rondelle M8	4	9060740
29	Chaveta Paralela - 6 x 6 x 40	Key 6 x 6 x 40	Clavette - A 6 x 6 x 40	1	2011916
30	Polia Mesa Corte BIO50	Cut Table Pulley BIO50	Poulie Table Coupe	1	2040005
31	Casquilho 35	Bushing 35	Entretoise	1	2016220
32	Motor Briggs & Stratton	Motor Briggs & Stratton	Motor Briggs & Stratton	1	1999290
33	Polia Motor	Engine Pulley	Poulie Motor	1	2040006
34	Anilha - M20	Washer - M20	Rondelle M20	1	9060070
35	Chaveta Paralela - 4.7x4.7x25	Key - 4,7 x 4,7 x 25	Clavette - 4.7x4.7x25	1	2011920
36	Parafuso 5/16*1''1/4 UNF	Bolt 5/16*1''1/4 UNF	Vis 5/16*1''1/4 UNF	1	9000790
37	Correia B25	Belt B25	Courroie B26.5	1	2040012
38	Afinador Motor	Regulator Engine	Régulateur Moteur	1	2040017
39	Paraf. H. - M8 x 40	Bolt - M8 x 40	Vis - M8 x 40	2	9020060
40	Paraf. H. - M8 x 55	Bolt - M8 x 55	Vis - M8 x 55	2	9020085
41	Porca M8	Nut - M8	Écrou M8	4	9020900
42	Paraf. H. RT. - M8 x 110	Bolt - M8 x 110	Vis - M8 x 110	1	9020130
43	Capot Correia BIO50 - H	Belt Capot BIO50 - H	Capot Courroie H	1	2040020
44	Anilha - M6	Washer - M6	Rondelle M6	4	9060000
45	Paraf. H. RT. - M6 x 20	Bolt - M6 x 20	Vis - M6 x 20	4	9010070
46	Porca Freiada - M6	Nut - M6	Écrou - M6	4	9010030
47	Tampa Plástica Tubo 25	Plastic Cuver 25	Couverture Plastique 25	2	2016110
48	Mesa Corte BIO50	Cut Table BIO50	Rotor BIO50	1	2040003
49	Acrescento Mesa Corte BIO50/BIO40 E	Add Rotor BIO50 / BIO40	Ajourte Rotor BIO50	1	3040059
50	Lâmina BIO50 v02	Blade BIO50 v02	Lame	2	2040054
51	Borboleta BIO50 v03	Butterfly BIO50 v03	Pappilon BIO50 v03	1	2040041B
52	Paraf. H. RT - M8 x 20	Bolt - M8 x 20	Vis - M8 x 20	2	9020010
53	Eixo Porta Tambor BIO50	Door Drum Axle BIO50	Axle Porte Tambour BIO50	1	2040055
54	Casq. Veio Mesa Corte BIO50	Cut Table Bushing BIO50	Entretoise Table Coupe BIO50	1	3040095
55	Paraf. H. RT. - M5 x 12	Bolt - M5 x 12	Vis - M5 x 12	11	9020052
56	Anilha M5	Washer M5	Rondelle M5	22	9060080
57	Porca Freiada M5	Nut - M5	Frein - M5	11	9000940
58	Chapa Aperto Tela Bio50	Bio 50 Canvas clamping	Bio50 Feuille de serrage de toile	1	2040152
59	Tela Protecção Bio50	Bio50 Protection Canvas	Bio 50 Toile de protection	1	2040153
60	Chapa Túnel aberto Tela Bio50	Bio 50 Canvas tunnel sheet	Bio50 Feuille de toile du tunnel	1	2040151
61	Rebite 5 x 12	Rivet 5 x 12	Rivet 5 x 12	3	9070980
62	Punho Segurança Bio	Bio Security Handle	Bio Poignée de sécurité	1	2040147
63	Interruptor de Segurança	Security Switch	Interrupteur de Sécurité	1	2040149
64	Cablagem de Segurança	Safety Wiring	câblage de sécurité	1	2040150
65	Abraçadeira Plástica	Plastic Strap	Bracelet en Plastique	2	2010410
66	Chapa reforço tambor	Reinforcement plate	Plaque de renfort	1	2040089

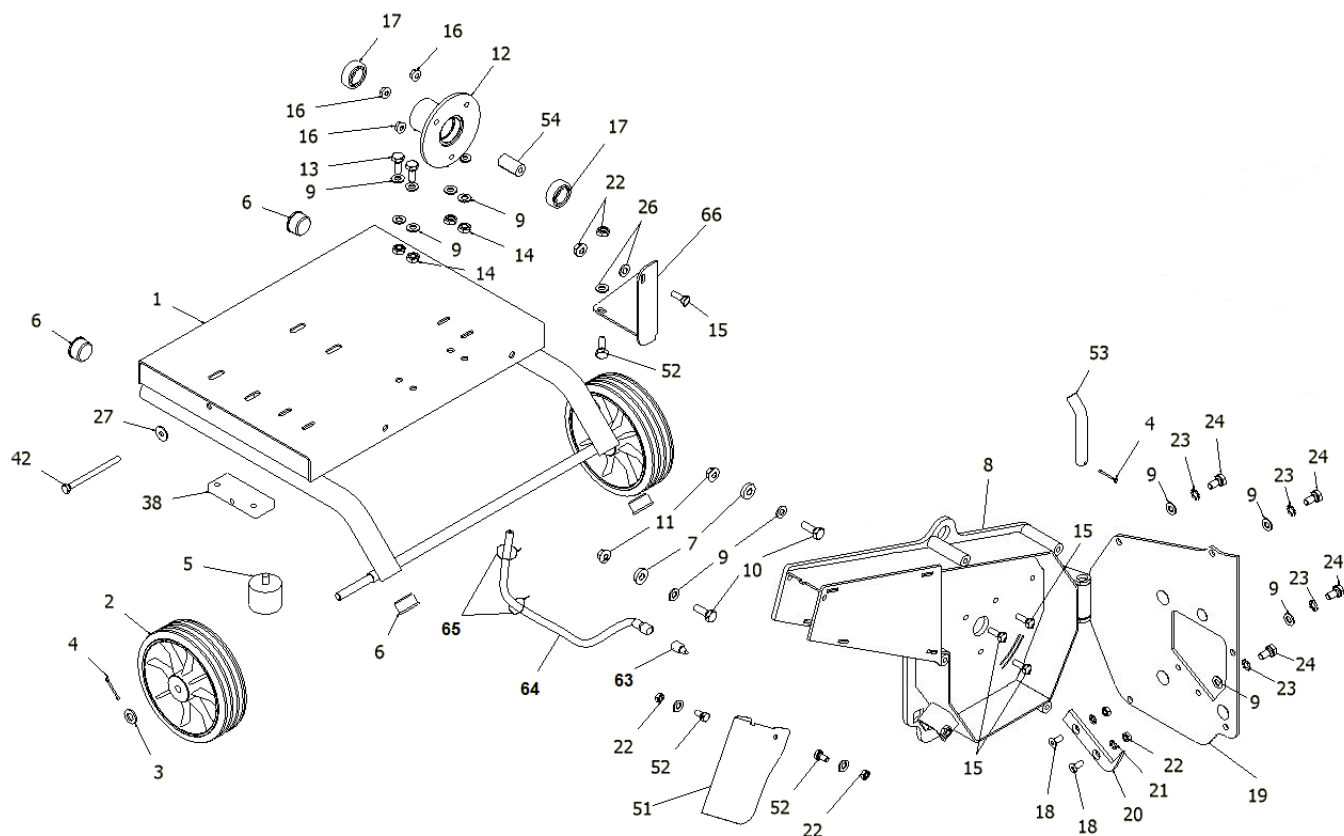
- Ítens com esta marca, somente em versões com numero de série superior a 0091
- Items with this mark, only in versions with serial number greater then 0091
- Les articles portant cette marque, uniquement dans les versions avec un numéro de série supérieur à 0091

Motor Assembly / Assemblage du Moteur / Assemblagem Motor



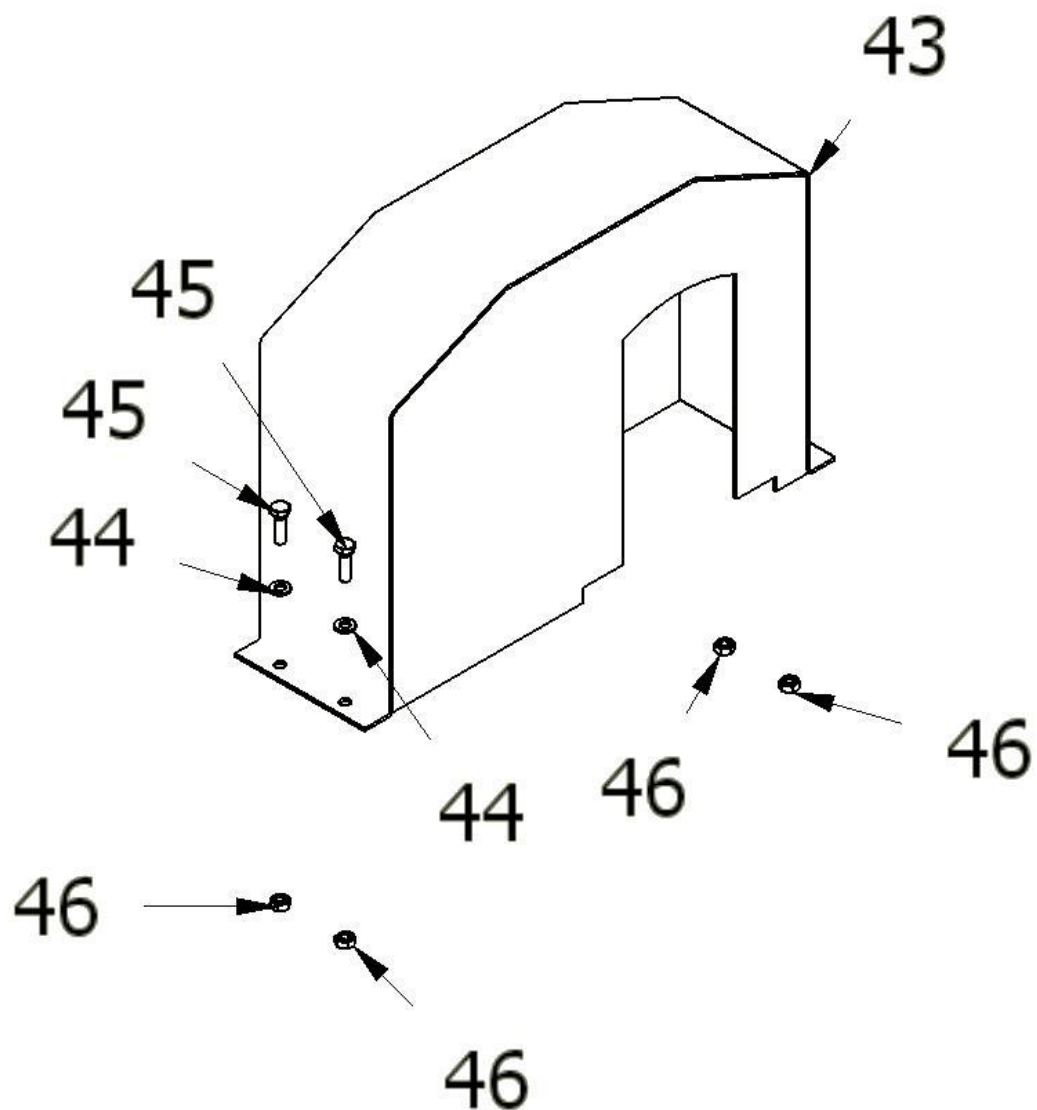
Item	PT	EN	FR	QTY	Stock Number
26	Anilha Mola M8	M8 Washer	Rondelle M8	8	9060010
28	Anilha Mola M8	M8 washer	Rondelle M8	4	9060740
32	Motor Briggs & Stratton	Motor Briggs & Stratton	Motor Briggs & Stratton	1	1999290
38	Afinador Motor	Motor Regulator	Régulateur Moteur	1	2040017
39	Paraf. H. - M8 x 40	Bolt - M8 x 40	Vis - M8 x 40	2	9020060
40	Paraf. H. - M8 x 55	Bolt - M8 x 55	Vis - M8 x 55	2	9020085
41	Porca M8	Nut M8	Écrou M8	4	9020900

Frame Assembly / Assemblage du Châssis / Assemblagem do Chassi



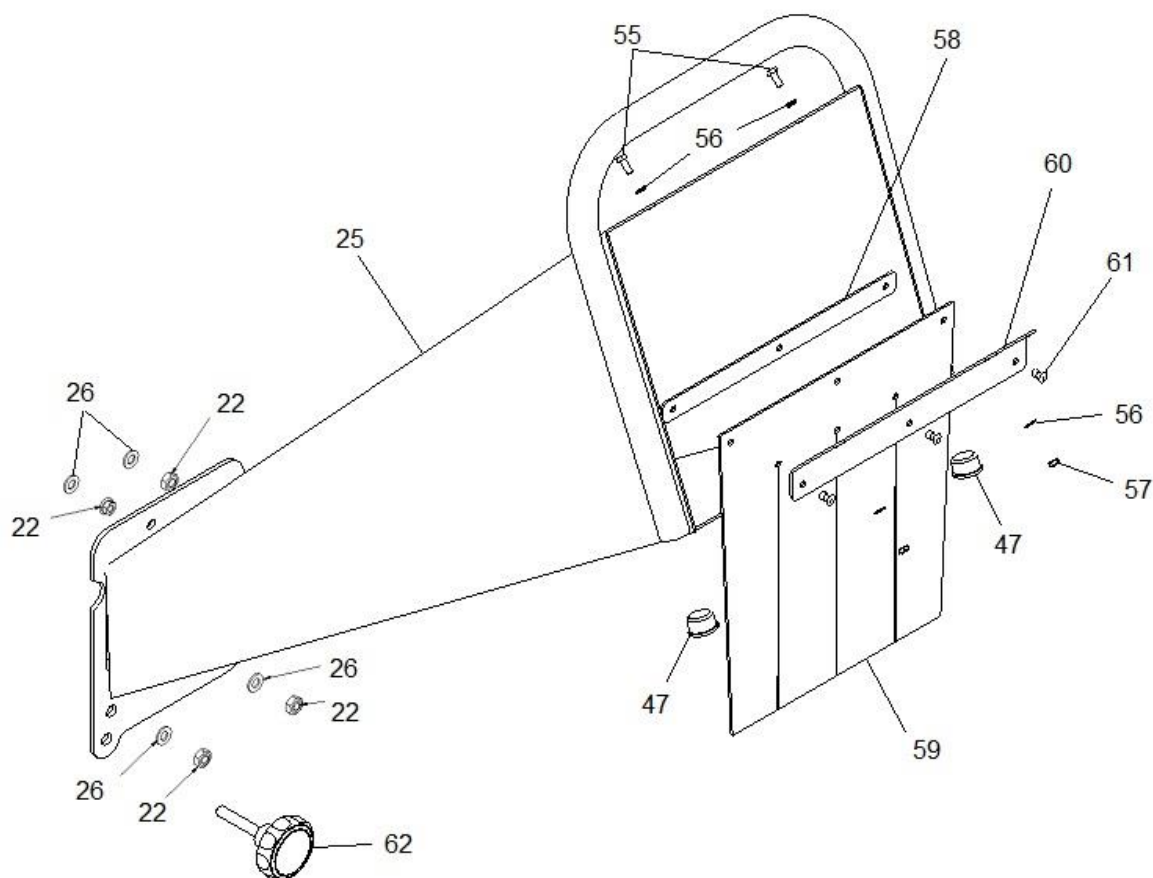
Item	PT	EN	FR	QTY	Stock Number
1	Chassi BIO50	Chassis BIO50	Châssis BIO50	1	2040010B
2	Roda D=200mm	Wheel D=200mm	Roue	2	2010275
3	Anilha - M12	Washer - M12	Rondelle M12	2	9060030
4	Golpilha - 2,5 x 32	Pin - 2,5x32	Goupille - 2,5 x 32	2	9070010
5	Sinobloco	Sinobloco	Sinobloco	1	2013990
6	Tampa Plástica Tubo 35	Plastic Cuver 35	Couverture Plastique	4	2040016
7	Casquilho Esp. Chassi - Tambor BIO50	Bushing Chassis-Drum	Entretoise	2	2040050
8	Tambor BIO50 v05	Drum BIO50 v05	Tambour BIO50 v05		2040001C
9	Anilha - M10	Washer - M10	Rondelle - A 10.5	19	9060020
10	Paraf. H. - M10 x 30	Bolt - M10 x 30	Vis - M10 x 30	2	9030020
11	Porca Mesa - M10	Table Nut - M10	Écrou - M10	2	9050915
12	Caixa Apoio Mesa BIO50 / BIO40 E	Drum Support	Support Rotor BIO75	1	2040007A
13	Paraf. H. RT - M10 x 25	Bolt - M10 x 25	Vis - M10 x 25	5	9030010
14	Porca Freitada - M10	Frein Nut - M10	Écrou Frein - M10	7	9030910
15	Paraf. Sext. Int. Con. - M8 x 25	Bolt - M8 x 25	Vis - M8 x 25	3	9020314
16	Porca Mesa - M8	Nut Table - M8	Écrou M8	4	9020912
17	Rolamento SKF - 6004 - 2RS	Bearing SKF - 6004 - 2RS	Roulement	2	2040008
18	Paraf. Sext. Int. Con. - M8x20	Bolt - M8 x 20	Vis - M8x20	12	9020350
19	Chapa Exterior Tambor BIO50	Drum Door BIO50 v02BIO50	Porte Tambour BIO50 v02	1	2040002B
20	Contra Lâmina BIO50	Contra Blade BIO50	Contre Lame	1	2040009
21	Anilha Recartilhada M8	Washer R - M8	Rondelle M8	3	9060260
22	Porca Freitada M8	Frein Nut - M8	Écrou M8	4	9020910
23	Anilha Recartilhada M10	Washer R - M10	Rondelle M10	7	9060270
24	Paraf. H. RT - M10 x 20	Bolt - M10 x 20	Vis - M10 x 20	7	9030000
27	Anilha Aba Larga M8	Washer L - M8	Rondelle M8	2	9060100
38	Afinador Motor	Regulator Engine	Régulateur Moteur	1	2040017
42	Paraf. H. RT. - M8 x 110	Bolt - M8 x 110	Vis - M8 x 110	1	9020130
51	Borboleta BIO50 v02	Butterfly BIO50 v02	Pappilon BIO50	1	2040041B
52	Paraf. H. RT - M8 x 20	Bolt - M8 x 20	Vis - M8 x 20	2	9020010
53	Eixo Porta Tambor BIO50	Door Drum Axle BIO50	Axle Porte Tambour BIO50	1	2040055
54	Casq. Veio Mesa Corte BIO50	Cut Table Bushing BIO50	Entretoise Table Coupe BIO50	1	3040095
63	Interruptor de Segurança	Security Switch	Interrupteur de Sécurité	1	2040149
64	Cablagem de Segurança	Safety Wiring	câblage de sécurité	1	2040150
65	Abraçadeira Plástica	Plastic Strap	Bracelet en Plastique	2	2010410
66	Chapa reforço tambor	Reinforcement plate	Plaque de renfort	1	2040089

Hood Belt Assembly / Assemblage du capot courroie / Assemblagem do Capot Correia



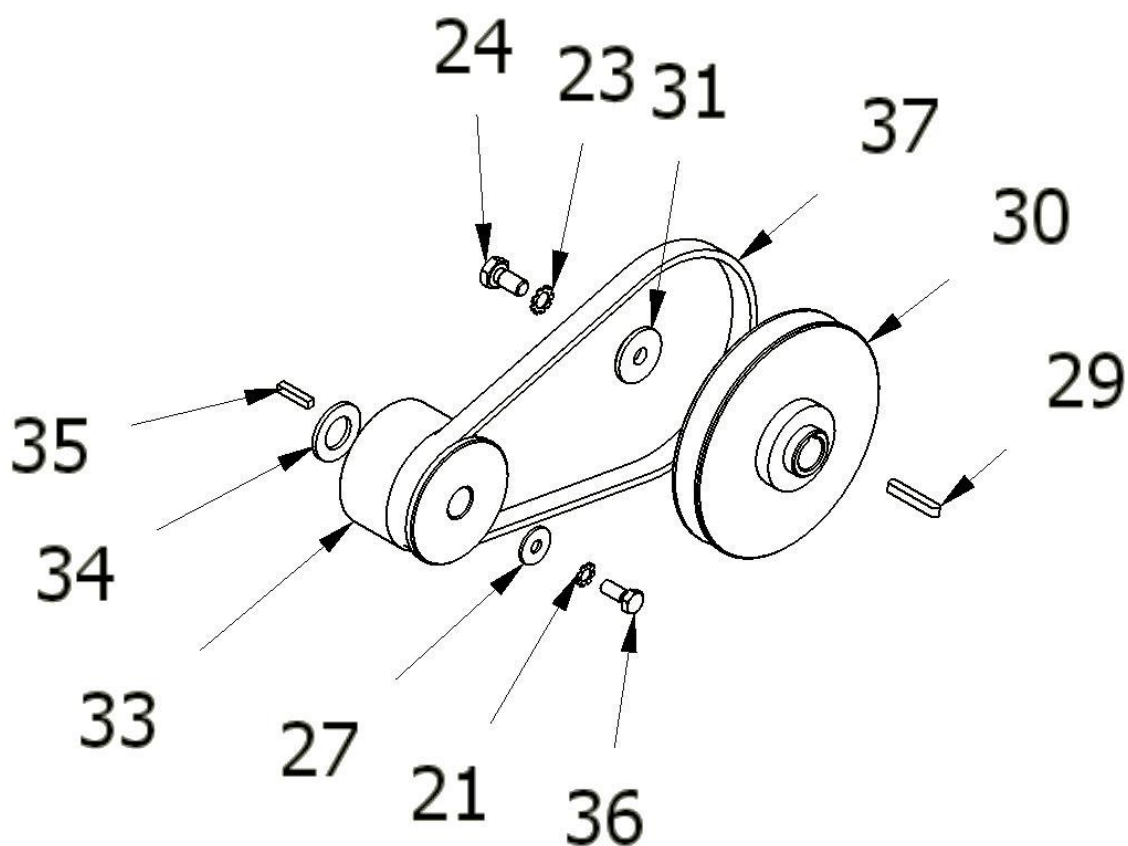
Item	PT	EN	FR	QTY	Stock Number
43	Capot Correia BIO50 - H	Belt Capot BIO50 - H	Capot Courroie H	1	2040020
44	Anilha - M6	Washer - M6	Rondelle M6	4	9060000
45	Paraf. H. RT. - M6 x 20	Bolt - M6 x 20	Vis - M6 x 20	4	9010070
46	Porca Freiada - M6	Nut - M6	Écrou - M6	4	9010030

Tunnel and Barrel Cover Assembly / Assemblage de Couverture du Tunnel et Barrel / Assemblagem do Túnel e Tampa Tambor



Item	PT	EN	FR	QTY	Stock Number
22	Porca Friada M8	Frein Nut - M8	Écrou M8	4	9020910
25	Túnel BIO50	Tunnel BIO50	Tunnel BIO50	1	2040011B
26	Anilha - M8	Washer - M8	Rondelle M8	8	9060010
47	Tampa Plástica Tubo 25	Plastic Cuver 25	Couverture Plastique 25	2	2016110
55	Paraf. H. RT. – M5 x 12	Bolt – M5 x 12	Vis – M5 x 12	11	9020052
56	Anilha M5	Washer M5	Rondelle M5	22	9060080
57	Porca Friada M5	Nut - M5	Frein – M5	11	9000940
58	Chapa Aperto Tela Bio50	Bio 50 Canvas clamping sheet	Bio50 Feuille de serrage de toile	1	2040152
59	Tela Protecção Bio50	Bio50 Protection Canvas	Bio 50 Toile de protection	1	2040153
60	Chapa Túnel aperto Tela Bio50	Bio 50 Canvas tunnel sheet	Bio50 Feuille de toile du tunnel	1	2040151
61	Rebite 5 x 12	Rivet 5 x 12	Rivet 5 x 12	3	9070980
62	Punho Segurança	Bio Security Handle	Bio Poignée de sécurité	1	2040147

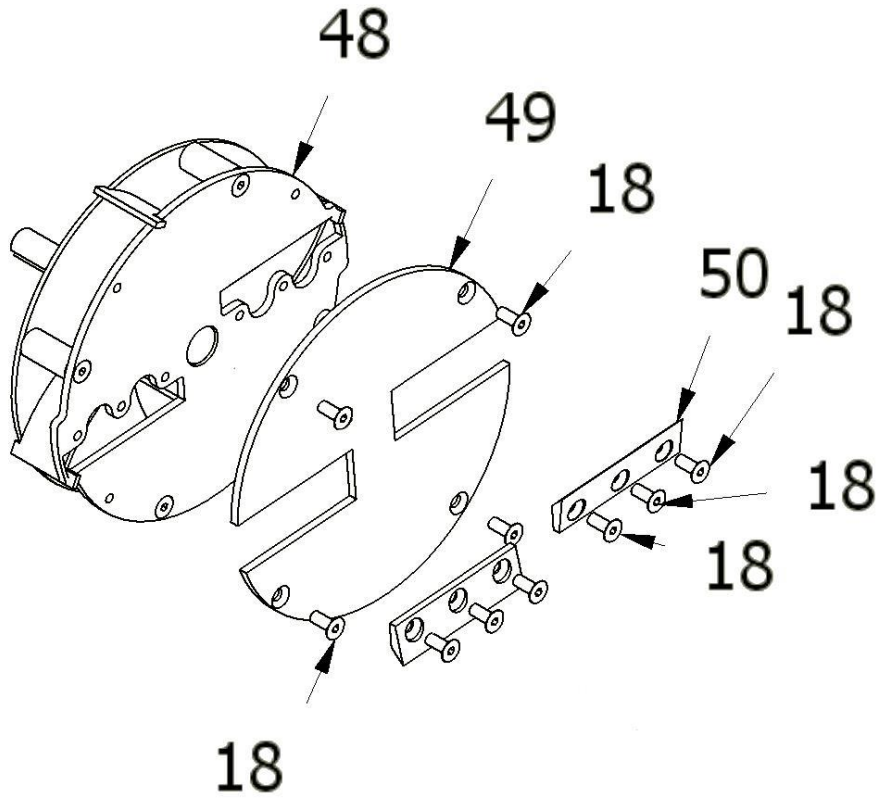
**System Pulleys Assembly / Assemblage Poulies système /
Assemblagem do Sistema de Polias**



Item	PT	EN	FR	QTY	Stock Number
21	Anilha Recartilhada M8	Washer R - M8	Rondelle M8	3	9060260
22	Porca Friada M8	Frein Nut - M8	Écrou M8	4	9020910
23	Anilha Recartilhada M10	Washer R - M10	Rondelle M10	7	9060270
27	Anilha Aba Larga M8	Washer L - M8	Rondelle M8	2	9060100
29	Chaveta Paralela - 6 x 6 x 40	Key 6 x 6 x 40	Clavette - A 6 x 6 x 40	1	2011916
30	Polia Mesa Corte BIO50	Cut Table Pulley BIO50	Poulie Table Coupe	1	2040005
31	Casquilho 35	Bushing 35	Entretoise	1	2016220
33	Polia Motor	Engine Pulley	Poulie Motor	1	2040006
34	Anilha - M20	Washer - M20	Rondelle M20	1	9060070
35	Chaveta Paralela - 4.7x4.7x25	Key - 4,7 x 4,7 x 25	Clavette - 4.7x4.7x25	1	2011920
36	Parafuso 5/16*1"1/4 UNF	Bolt 5/16*1"1/4 UNF	Vis 5/16*1"1/4 UNF	1	9000790
37	Correia B25	Belt B25	Courroie B26.5	1	2040012

**Table Cutting Assembly / Assemblage de la table de coupe /
Assemblagem da Mesa Corte**

+



Item	PT	EN	FR	QTY	Stock Number
18	Paraf. Sext. Int. Con. - M8x20	Bolt - M8 x 20	Vis - M8x20	12	9020350
48	Mesa Corte BIO50	Cut Table BIO50	Rotor BIO50	1	2040003
49	Acrescento Mesa Corte BIO50 / BIO40 E	Add Rotor BIO50 / BIO40	Ajourte Rotor BIO50	1	3040059
50	Lâmina BIO50 v02	Blade BIO50 v02	Lame	2	2040054

