

---

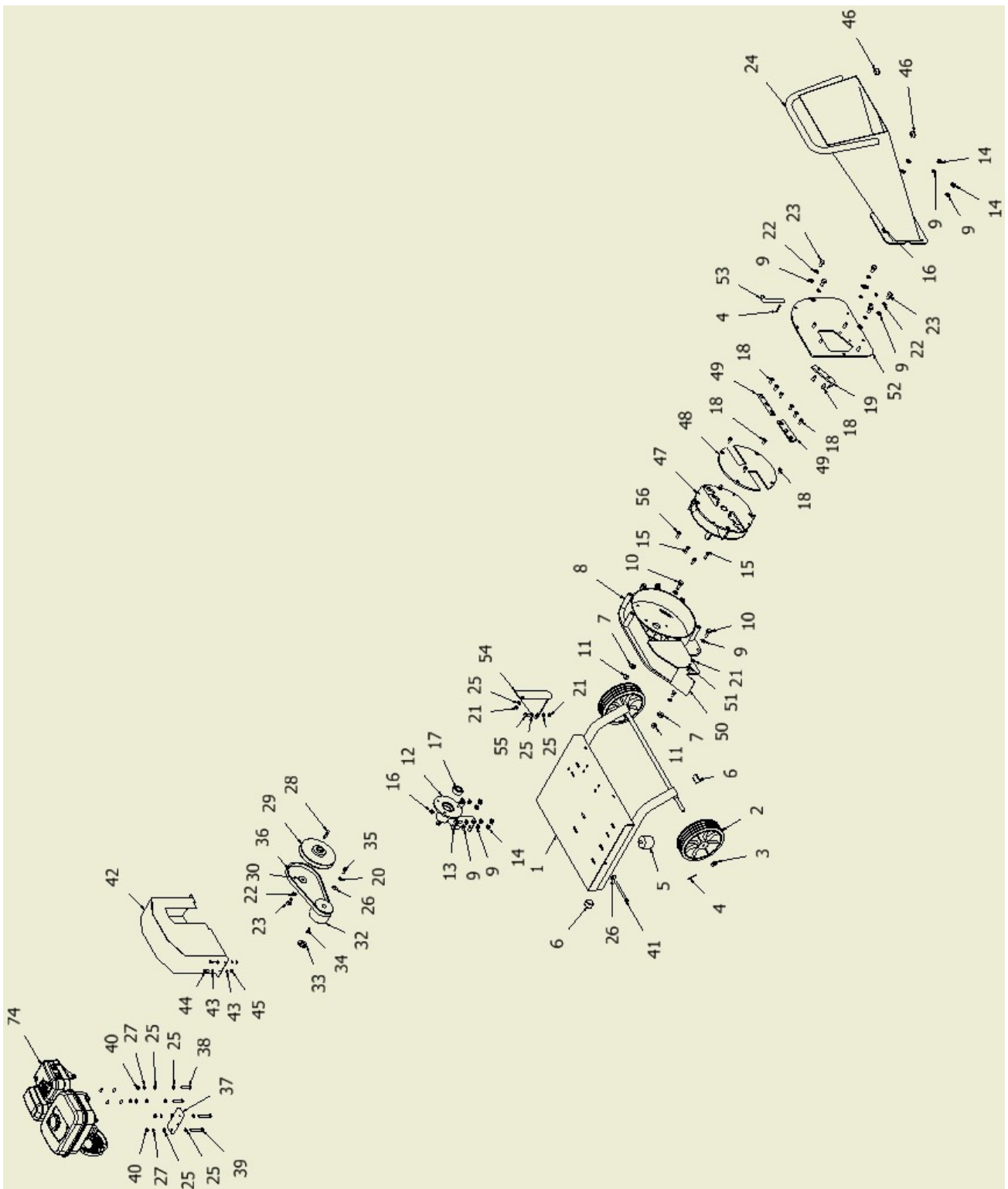
# BIOTRITURADOR BIO 50

---



<b>TIPO DE MOTOR</b>	Robin EX17
<b>CILÍNDRADA [cm<sup>3</sup>]</b>	169
<b>COMBUSTÍVEL</b>	Gasolina
<b>TRANSMISSÃO</b>	Correia
<b>Nº DE LÂMINAS</b>	2
<b>DIAMETRO MÁXIMO CORTE [mm]</b>	50
<b>ALIMENTAÇÃO</b>	Manual
<b>PESO [kg]</b>	67

## Vista Explodida Completa

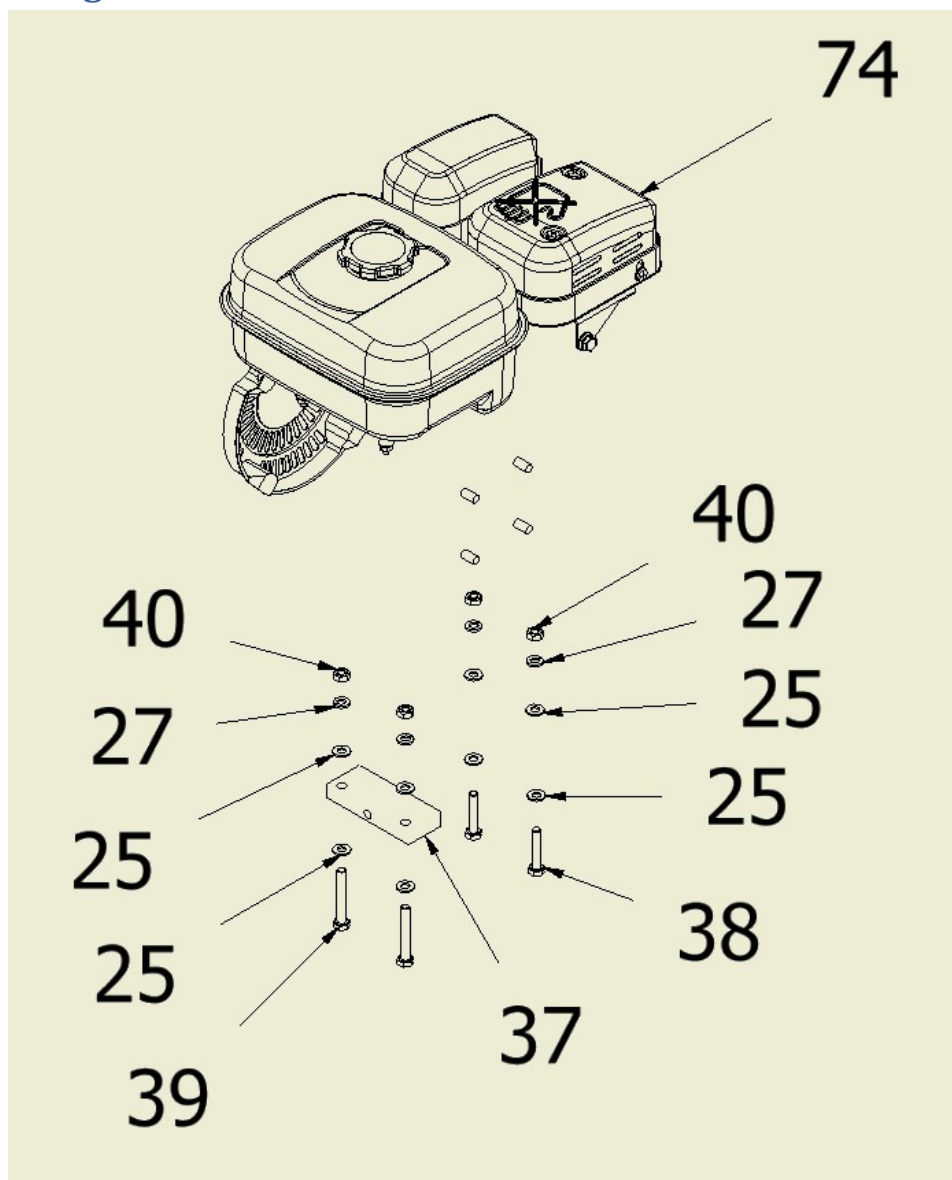


## Lista de Peças Completa

Item	Part Number			QTY	S.Numb.
1	Chassis BIO50	Chassis BIO50	Chassi BIO50	1	2040010
2	Wheel D=200mm	Roue D=200mm	Roda D=200mm	2	2010275
3	Washer - M12	Rondelle - M12	Anilha - M12	2	9060030
4	Pin - 2,5x32	Cleville Elástico - 2,5x32	Golpilha - 2,5 x 32	3	9070010
5	Sinobloco	Sinobloco	Sinobloco	1	2013990
6	Plastic Cuver 35	Couverture Plastique 35	Tampa Plástica Tubo 35	4	2040016
7	Bushing Chassis-Drum	Entretoise Chassis-Tambour	Casquilho Esp. Chassi - Tambor	2	2040050
8	Drum BIO50 v03	Tambour BIO50 v03	Tambor BIO50 v03	1	2040001a
9	Washer - M10	Rondelle - M10	Anilha - M10	18	9060020
10	\\Bolt - M10 x 30	Vis - M10 x 30	Paraf. H. - M10 x 30	2	9030020
11	Table Nut - M10	Écrou - M10	Porca Mesa - M10	2	9050915
12	Drum Support	Tambour Support	Caixa Apoio Mesa BIO50 / BIO40 E	1	2040007
13	Bolt - M10 x 25	Vis - M10 x 25	Paraf. H. RT - M10 x 25	4	9030010
14	Frein Nut - M10	Frein Écrou - M10	Porca Freiada - M10	7	9030910
15	Bolt - M8 x 25	Vis - M8 x 25	Paraf. H. RT - M8 x 25	3	9020020
16	Nut Table - M8	Ecrou Table - M8	Porca Mesa - M8	4	9020912
17	Bearing SKF - 6004 -	Roulement SKF - 6004 - 2RS	Rolamento SKF - 6004 - 2RS	2	2040008
18	Bolt - M8 x 20	Vis - M8 x 20	Paraf. Sext. Int. - M8x20	12	9020350
19	Contra Blade BIO50	Contra Lame BIO50	Contra Lâmina BIO50	1	2040009
20	Washer R - M8	Rondelle R - M8	Anilha Recartilhada M8	3	9060260
21	Frein Nut - M8	Frein Écrou - M8	Porca Freiada M8	6	9020910
22	Washer R - M10	Rondelle R - M10	Anilha Recartilhada M10	6	9060270
23	Bolt - M10 x 20	Vis - M10 x 20	Paraf. H. RT - M10 x 20	6	9030000
24	Tunnel BIO50	Tunnel BIO50	Túnel BIO50	1	2040011
25	Washer - M8	Rondelle - M8	Anilha - M8	11	9060010
26	Washer L - M8	Rondelle L - M8	Anilha Aba Larga M8	2	9060100
27	Washer S - M8	Rondelle S - M8	Anilha Mola M8	4	9060740
28	Key 6 x 6 x 40	Clavette 6 x 6 x 40	Chaveta Paralela - 6 x 6 x 40	1	2011916
29	Cut Table Pulley BIO50	Poulie Table Coupe BIO50	Polia Mesa Corte BIO50	1	2040005
30	Bushing 35	Entretoise 35	Casquilho 35	1	2016220
31	Engine EX17	Moteur EX17	Motor EX17	1	1999560
32	Robin Engine Pulley	Poulie Motor Robin	Polia Motor Robin	1	2040006
33	Washer - M20	Rondelle - M20	Anilha - M20	1	9060070
34	Key - 4,7 x 4,7 x 25	Clavette - 4,7 x 4,7 x 25	Chaveta Paralela - 4.7x4.7x25	1	*****
35	Bolt - 5/16*3/4	Vis - 5/16*3/4	Paraf. H. 5/16*3/4 UNF	1	9000750
36	Belt B25	Courroie B26,5	Correia B25	1	2040012
37	Regulator Engine	Régulateur Moteur	Afinador Motor	1	2040017
38	Bolt - M8 x 40	Vis - M8 x 40	Paraf. H. - M8 x 40	2	9020060
39	Bolt - M8 x 55	Vis - M8 x 55	Paraf. H. - M8 x 55	2	9020085
40	Nut - M8	Écrou - M8	Porca M8	4	9020900
41	Bolt - M8 x 110	Vis - M8 x 110	Paraf. H. RT. - M8 x 110	1	9020130

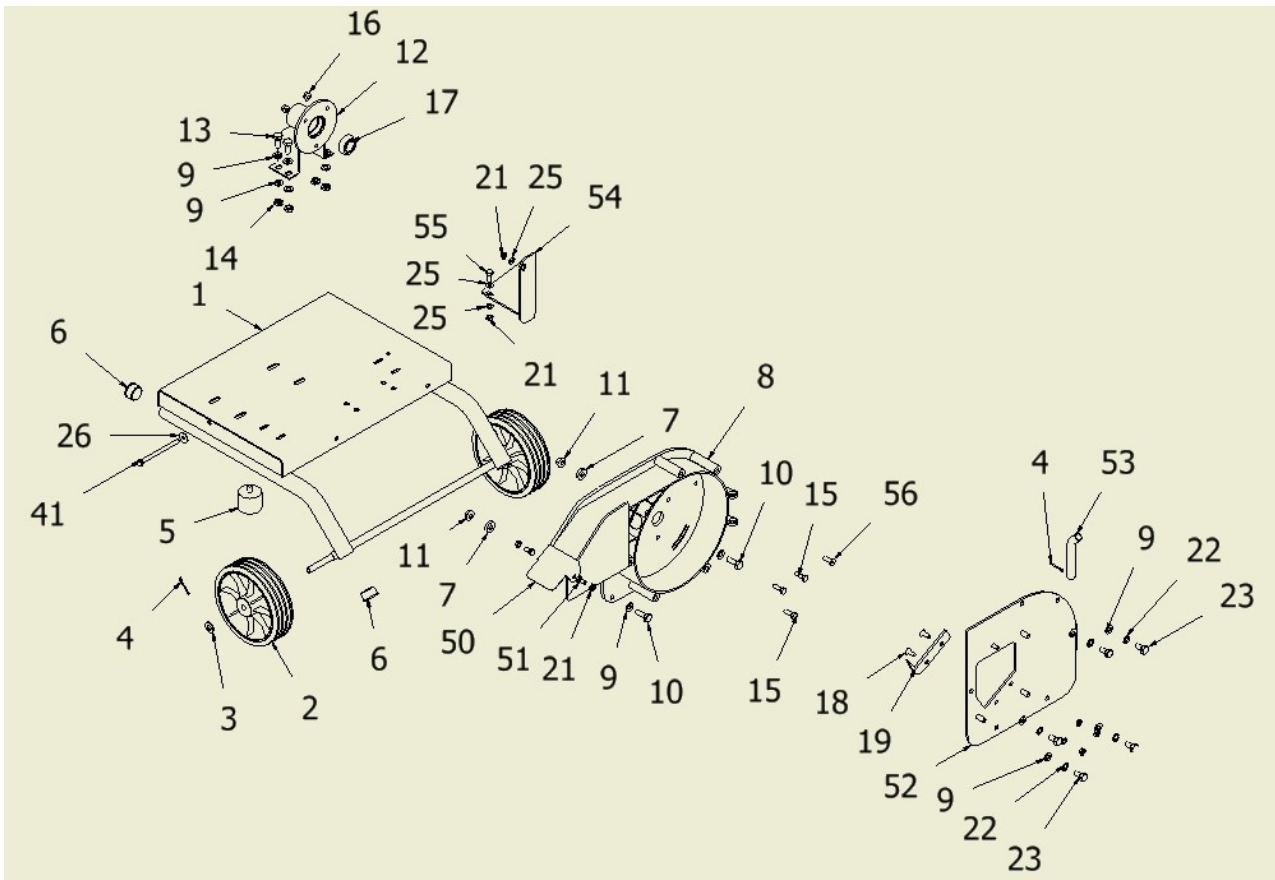
42	Belt Capot BIO50 -	Capot Courroie BIO50 - Robin	Capot Correia BIO50 - ROBIN	1	2040013
43	Washer - M6	Rondelle - M6	Anilha - M6	8	9060000
44	Bolt - M6 x 20	Vis - M6 x 20	Paraf. H. RT. - M6 x 20	4	9010070
45	Frein Nut - M6	Frein Écrou - M6	Porca Freiada - M6	4	9010030
46	Plastic Cuver 25	Couverture Plastique 25	Tampa Plástica Tubo 25	2	2016110
47	Cut Table BIO50	Table Coupe BIO50	Mesa Corte BIO50	1	2040003
48	Add Rotor BIO50 /	Ajourte Rotor BIO50 / BIO40	Acrescento Mesa Corte BIO50 /	1	3040059
49	Blade BIO50 v02	Lame BIO50 v02	Lâmina BIO50 v02	2	2040054
50	Butterfly BIO50 v02	Pappilon BIO50 v02	Borboleta BIO50 v02	1	2040041
51	Bolt - M8 x 16	Vis - M8 x 16	Paraf. H. RT - M8 x 16	2	9020000
52	Drum Door BIO50 v02	Porte Tambour BIO50 v02	Chapa Exterior Tambor BIO50 v02	1	2040002a
53	Door Drum Axle BIO50	Axle Porte Tambour BIO50	Eixo Porta Tambor BIO50	1	2040055
54	#N/D	#N/D	#N/D	1	2040089
55	Bolt - M8 x 20	Vis - M8 x 20	Paraf. H. RT - M8 x 20	1	9020010
56	Bolt - M8x25	Vis - M8x25	Paraf.. Sext. Int. - M8x25	1	9020314

## Assemblagem do Motor



Item	Part Number	QTY	Stock Number
26	Anilha M8	8	9060010
28	Anilha Mola M8	4	9060740
32	Motor EX17	1	1999560
38	Afinador Motor	1	2040017
39	Paraf. H. - M8 x 40	2	9020060
40	Paraf. H. - M8 x 55	2	9020085
41	Porca M8	4	9020900

## Assemblagem Chassis



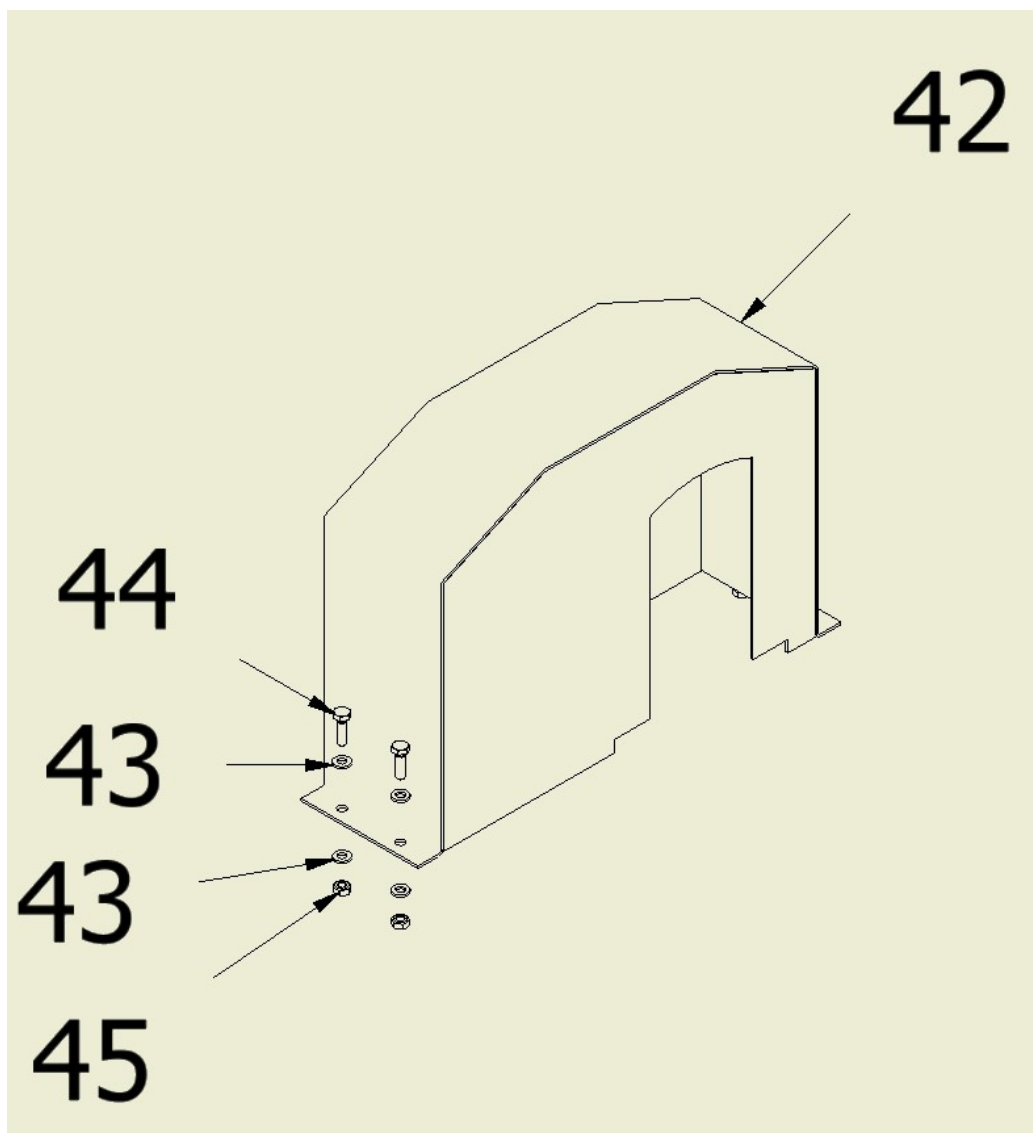
### NOTA:

BIO50 v02 antes Dezembro 2010 {  
Item 8  
Item 19

BIO50 v02 depois Dezembro 2010 {  
Item 8a  
Item 19a  
Item 53

Item	Part Number	QTY	Stock Number
1	Chassi BIO50	1	2040010
2	Roda D200	2	2010275
3	Anilha M12	2	9060030
4	Golpilha - 2,5 x 32	2	9070010
5	Sinobloco	1	2013990
6	Tampa Plástica Tubo 35	4	2040016
7	Casquilho Espaçador Tambor	2	2040050
8	Tambor BIO50 v02	1	2040001
8a	Tambor BIO50 v03	1	2040001a
9	Anilha - A 10.5	19	9060020
10	Paraf. H. - M10 x 30	2	9030020
11	Porca Mesa - M10	2	9050915
12	Caixa Apoio Mesa BIO50	1	2040007
13	Paraf. H. RT - M10 x 25	4	9030010
14	Porca Freiada - M10	7	9030910
15	Paraf. Sext. Int. - M8x20	3	9020350
16	Porca Mesa M8	4	9020912
17	Rolamento SKF - 6004 - 2RS	2	2040008
18	Paraf. Sext. Int. - M8x20	2	9020350
19	Chapa Exterior Tambor	1	2040002
19a	Chapa Exterior Tambor v02	1	2040002a
20	Contra Lâmina	1	2040009
21	Anilha Recartilhada M8	3	9060260
22	Porca Freiada M8	4	9020910
23	Anilha Recartilhada M10	7	9060270
24	Paraf. H. RT - M10 x 20	7	9030000
27	Anilha Aba Larga M8	2	9060100
38	Afinador Motor	1	2040017
42	Paraf. H. RT. - M8 x 110	1	9020130
51	Borboleta v01	1	2040041
52	Paraf. H. RT - M8 x 16	2	9020000
53	Eixo Porta Tambor BIO50	1	2040055

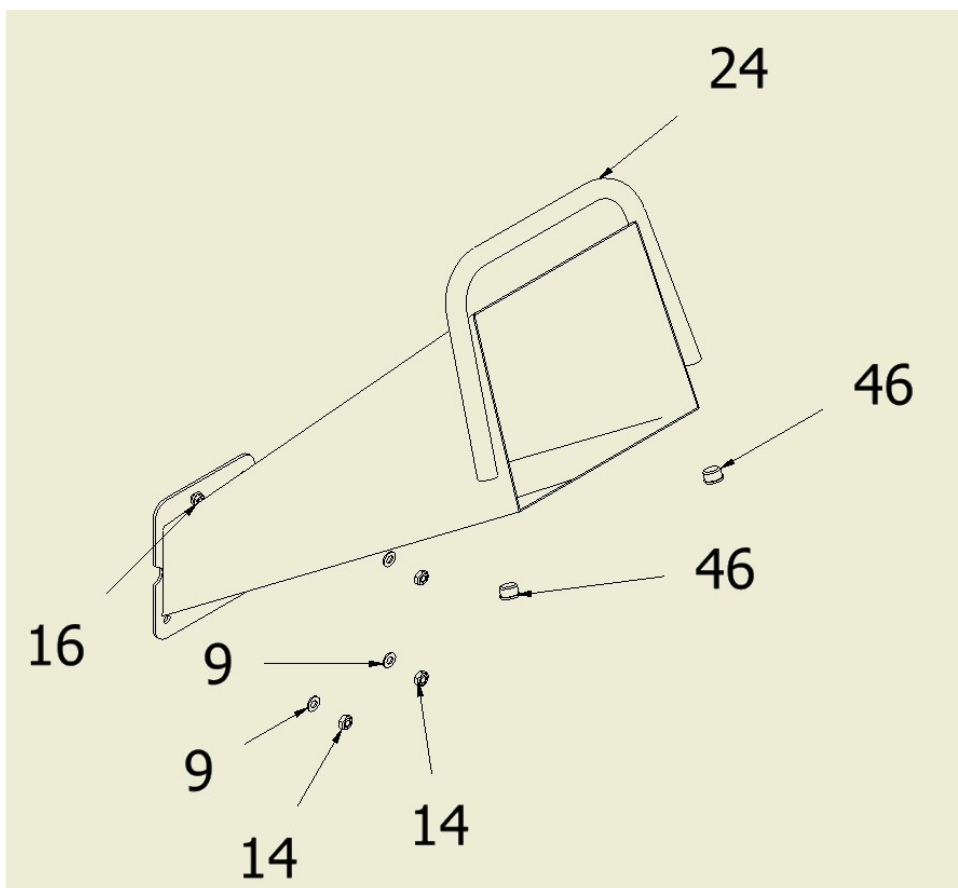
## Assemblagem do Capot Correia



Item	Part Number	QTY	Stock Number
43	Capot Correia - ROBIN	1	2040013
44	Anilha M6	4	9060000
45	Paraf. H. RT. - M6 x 20	4	9010070
46	Porca Mesa - M6	4	9010050

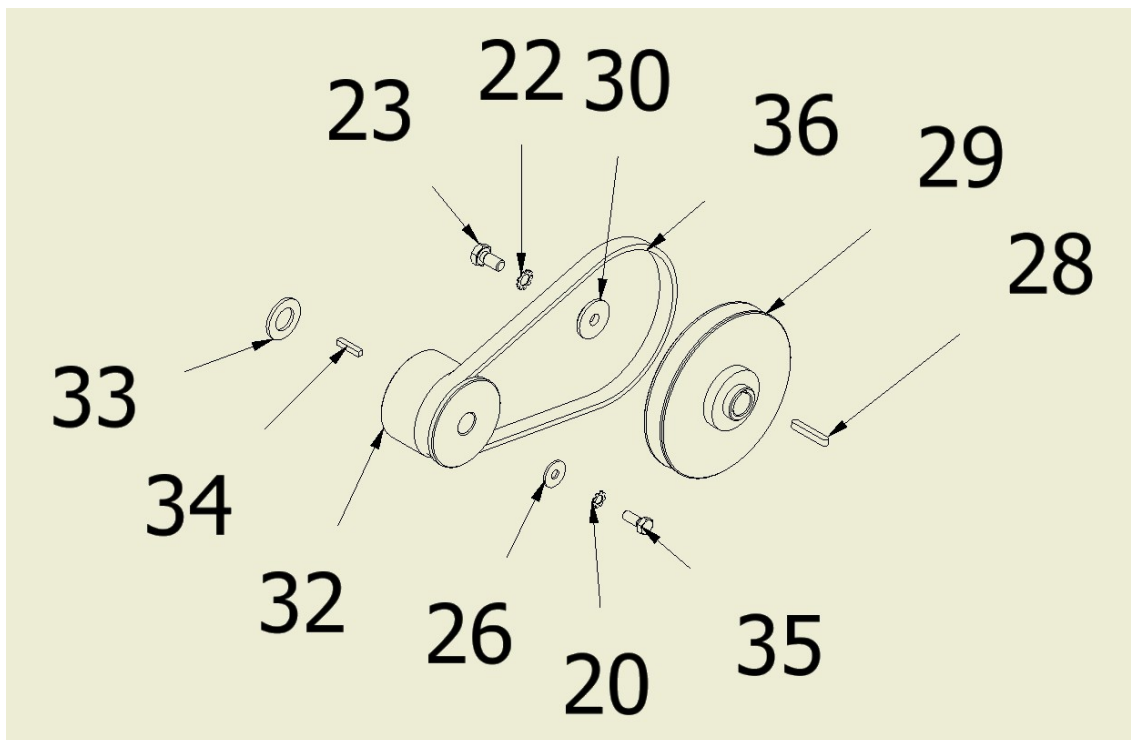


## Assemblagem do Túnel



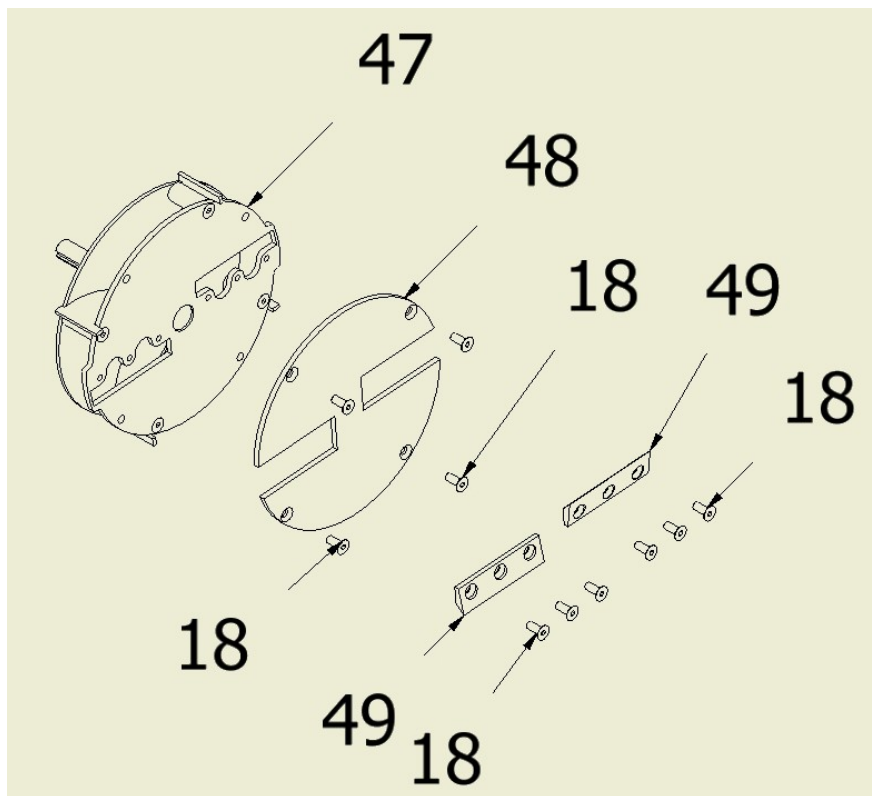
Item	Part Number	QTY	Stock Number
9	Anilha - A 10.5	19	9060020
14	Porca Freiada - M10	7	9030910
16	Porca Mesa M8	4	9020912
25	Túnel BIO50	1	2040011
47	Tampa Plástica Tubo 25	2	2016110

## Sistema de Polias

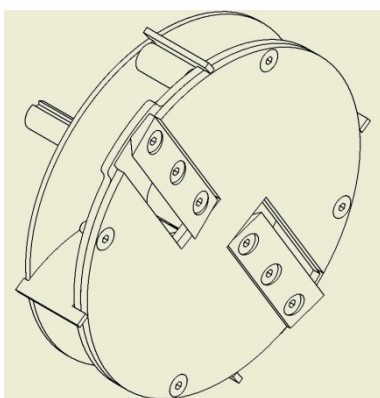


Item	Part Number	QTY	Stock Number
21	Anilha Recartilhada M8	3	9060260
23	Anilha Recartilhada M10	7	9060270
24	Paraf. H. RT - M10 x 20	7	9030000
27	Anilha Aba Larga M8	2	9060100
29	Chaveta Paralela - A 6 x 6 x 40	1	2011916
30	Polia Mesa Corte	1	2040005
31	Casquilho 35	1	2016220
33	Polia Motor Robin	1	2040006
34	Anilha M20	1	9060070
35	Chaveta Paralela - 4.7x4.7x25	1	*****
36	Paraf. H. 5/16*1''1/4 UNF	1	9000790
37	Correia B25	1	2040012

## Assemblagem da Mesa Corte



Item	Part Number	QTY	Stock Number
18	Paraf. Sext. Int. - M8x20	12	9020350
48	Mesa Corte BIO50	1	2040003
49	Acrescento Mesa Corte BIO50	1	3040059
50	Lâmina	2	2040054



KIT Rotor BIO50 – 2001050