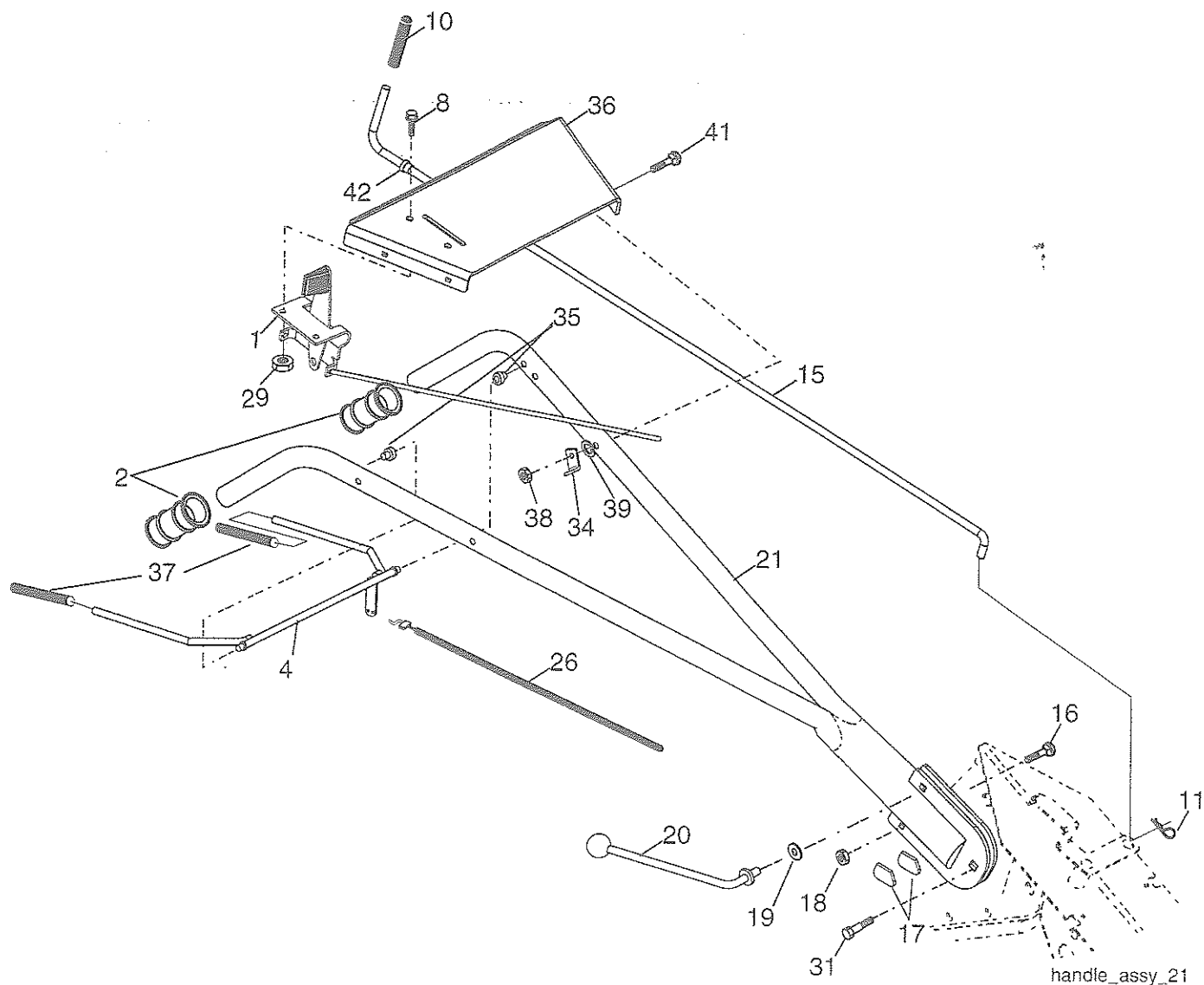


PIÈCES DE RECHANGE

MOTOBINEUSE DE - - NO. DE MODÈLE MRT500 (MXR500Q)
ENSEMBLE DE LA POIGNÉE



NO. DE REF.	NO DE PIECE	DESCRIPTION
1	180634	Commande des gaz
2	150744	Couverture de poignée
4	159227	Barre de commande
8	71191008	Vis à métaux à tôle 10-24
10	8389J	Couverture de poignée
11	4497H	Goupille en épingle à cheveux
15	108281X	Tige de changement de vitesse
16	72110608	Boulon de chariot 3/8-16 x 1 Cat. 5
17	109229X	Verrou de poignée
18	73680600	Ecrou auto-serrant 3/8-16 Unc
19	19131611	Rondelle 13/32 x 1 x 11 Ja.
20	109228X	Levier de verrou de poignée
21	150217	Poignée
26	159232	Câble d'embrayage

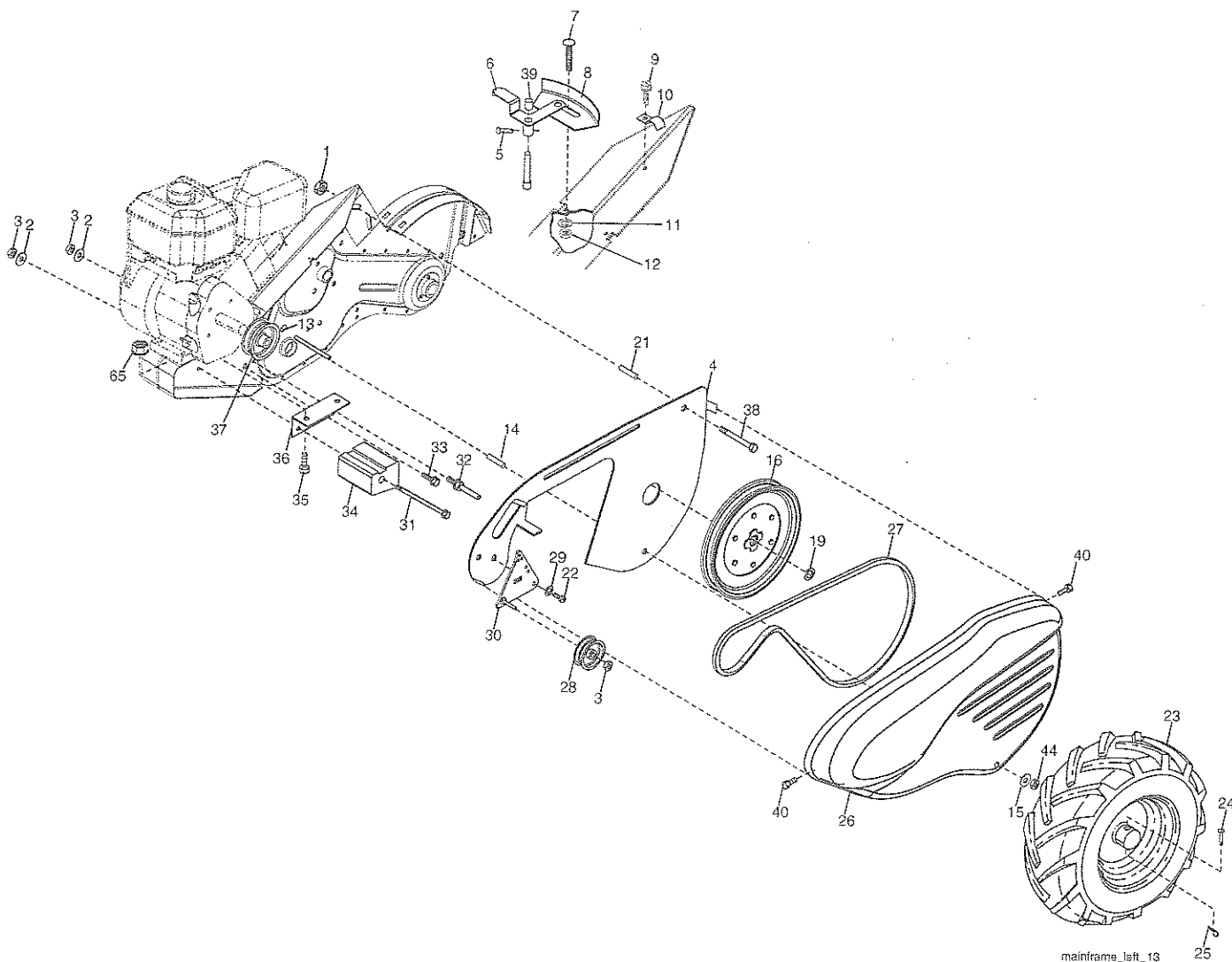
NO. DE REF.	NO DE PIECE	DESCRIPTION
29	73731000	Ecrou à taquets 10-24 Unc
31	150696	Boulon à pivot
34	145821	Support du câble d'embrayage
35	146480	Oeillet de poignée
36	180456X505	Support de poignée
37	102604X	Couverture de barre de commande
38	73800500	Ecrou frein 5/16-18
39	10040500	Rondelle frein 5/16
41	72110514	Boulon de chariot 5/16-18 x 1-3/4
42	121248X	Douille de bouton-pression

REMARQUE: Toutes les dimensions de composant sont données en pouces E.-U. --1 pouce = 25,4mm

PIÈCES DE RECHANGE

MOTOBINEUSE DE -- NO. DE MODÈLE MRT500 (MXR500Q)

CHÂSSIS, LE CÔTÉ GAUCHE



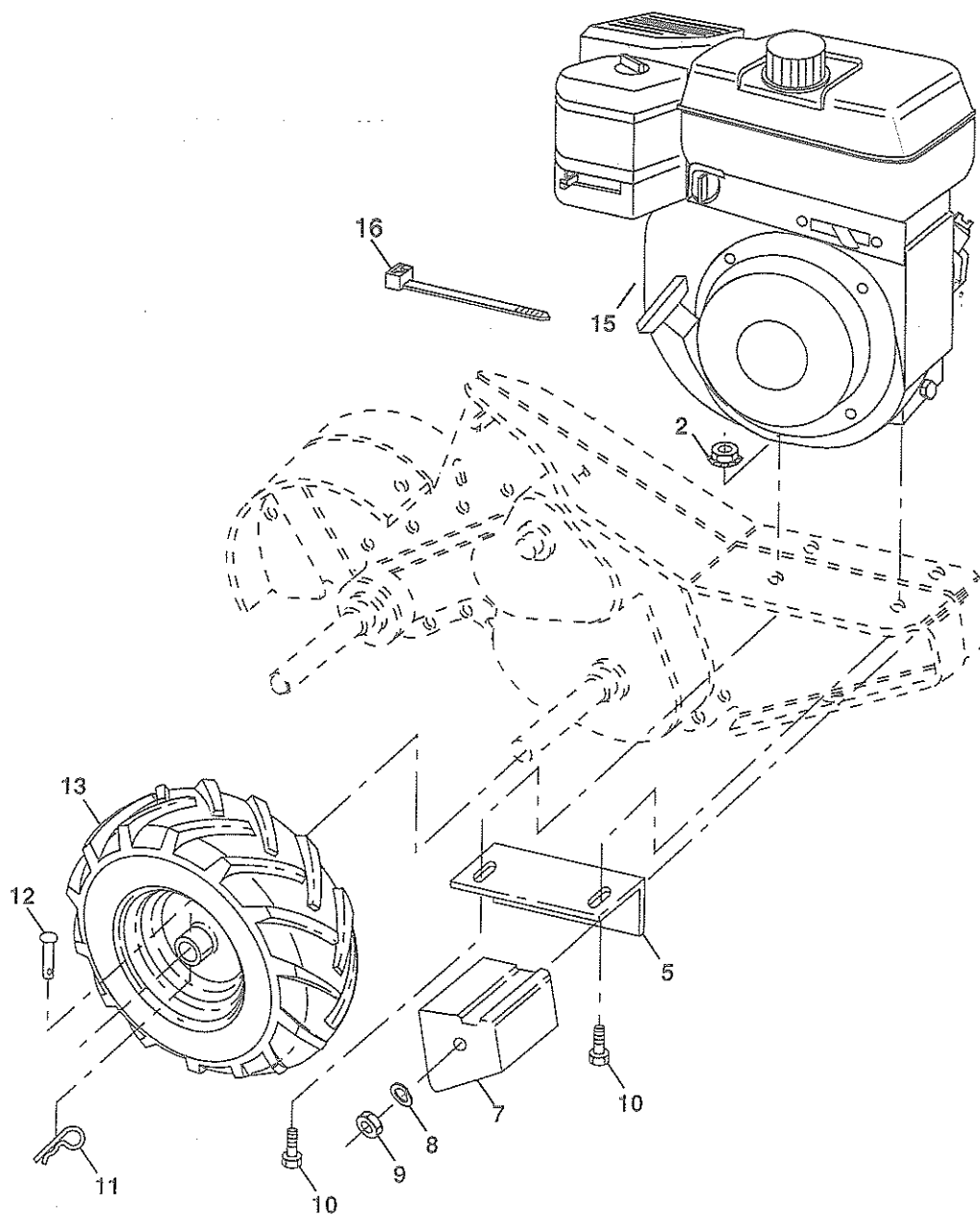
NO. DE RÉF.	NO DE PIÈCE	DESCRIPTION
1	73510500	Écrou à taquets 5/16-18
2	10040600	Rondelle frein 3/8
3	73220600	Écrou H 3/8-16
4	170127	Protecteur
5	164329	Cheville
6	110111X	Lévier de changement de vitesse
7	72110404	Boulon de chariot 1/4-20 x 1/2 Cat. 5
8	8700J	Plateau de l'indicateur de changement de vitesse
9	86777	*Vis à rondelle H fendue #10-24 x 1/2
10	9484R	Collier
11	10040400	Rondelle frein 1/4
12	73220400	Écrou H 1/4 20
13	23230506	Vis de pression H 5/16-18 x 3/8
14	156117	Entretoise fendue 0,327 x 0,42 x 1,220
15	19111116	Rondelle 11/32 x 11/16 x 16 Ja.
16	145102	Réa de transmission
19	12000028	Bague de fermeture
21	110652X	Entretoise fendue 0,327 x 0,42 x 2,09
22	74770508	Boulon H 5/16-24 x 1/2

NO. DE RÉF.	NO DE PIÈCE	DESCRIPTION
23	102190X	Pneu
	183122X624	Jante
	795R	Valve de pneu
24	126875X	Rivet
25	4497H	Goupille en épingle à cheveux
26	165501X505	Carter-courroie
27	132801	Courroie trapézoïdale
28	104679X	Poulie de galet-tendeur
29	12000032	Rondelle Clip
30	159229	Support de galet-tendeur
31	102384X	Boulon H 5/16-16 x 12
32	102141X	Arbre du bras de galet-tendeur
33	74760616	Boulon H 3/8-16 x 1
34	102383X	Contrepoids C.G.
35	74760524	Boulon H 5/16-18 x 1-1/2
36	102331X	Support de renforcement C.G.
37	130812	Réa de moteur
38	74760544	Boulon H 5/16-18 x 2-3/4
39	140062	Chapeau de plongeur
40	170488	Vis H #10-24 x .50
44	73800500	Écrou frein 5/16-18
65	73970500	Écrou frein H

REMARQUE: Toutes les dimensions de composant sont données en pouces É.-U. --1 pouce =25,4 mm

PIÈCES DE RECHANGE

MOTOBINEUSE DE - - NO. DE MODÈLE MRT500 (MXR500Q)
CHÂSSIS, LE CÔTÉ DROIT



NO. DE RÉF.	NO DE PIÈCE	DESCRIPTION
2	73970500	Écrou frein H
5	102332X	Support de renforcement
7	102173X	Contrepoids, C.D.
8	10040600	Rondelle frein 3/8
9	73220600	Écrou H 3/8-16
10	74760524	Boulon H 5/16-18 x 1-1/2
11	4497H	Goupille en épingle à cheveux

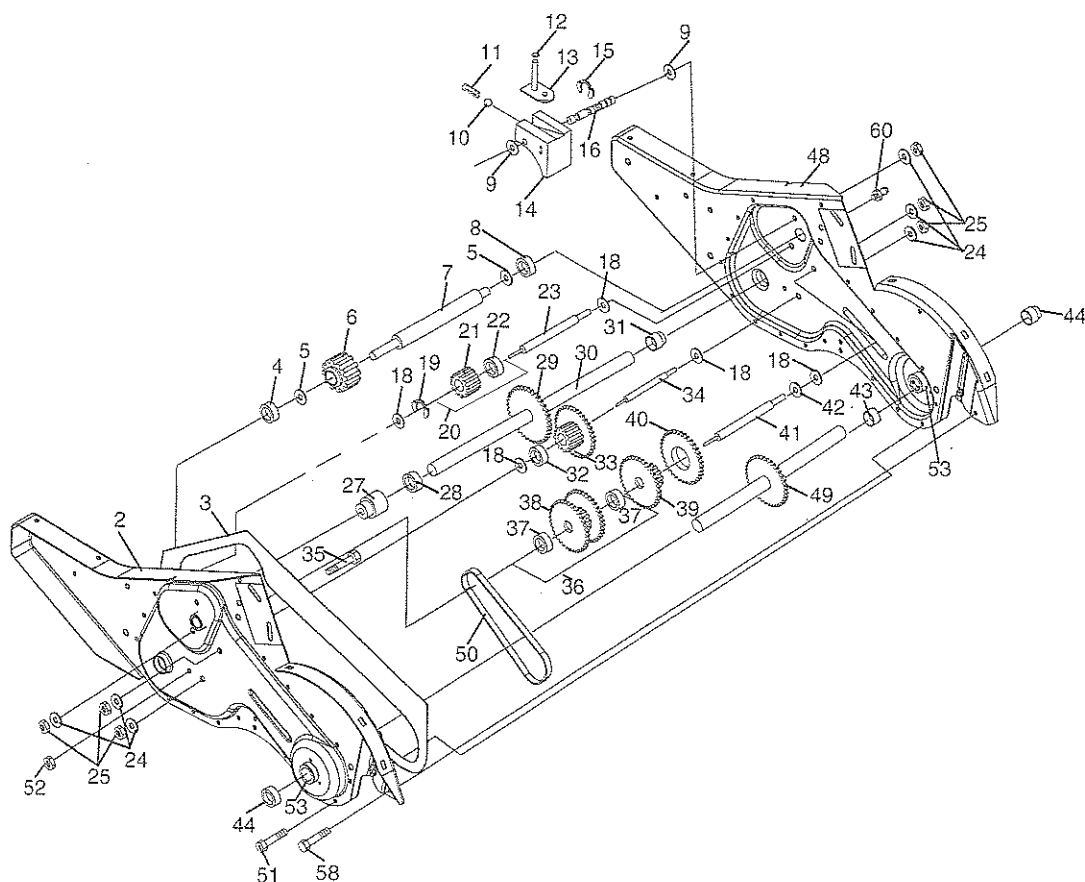
NO. DE RÉF.	NO DE PIÈCE	DESCRIPTION
12	126875X	Rivet
13	102190X	Pneu
	183122X624	Jante
	795R	Valve de pneu
15	-----	Moteur, Briggs Modèle 120302 (Commandez les pièces par suite du fabricant du moteur)
16	7192J	Attache plastique

REMARQUE: Toutes les dimensions de composant sont données en pouces É.-U. --1 pouce =25,4 mm

PIÈCES DE RECHANGE

MOTOBINEUSE DE - - NO. DE MODÈLE MRT500 (MXR500Q)

TRANSMISSION



transmission_19.5b

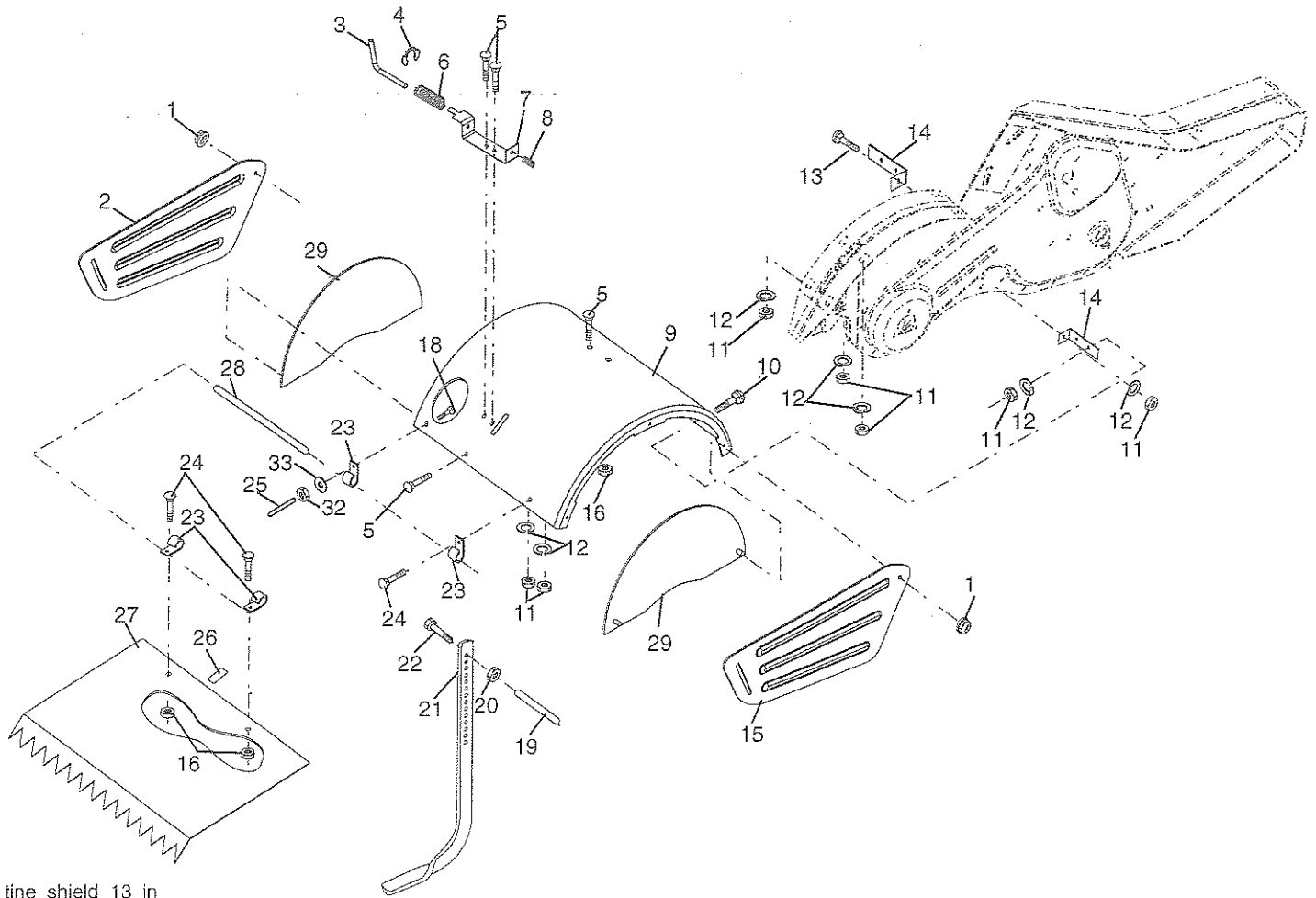
NO. DE RÉF.	NO DE PIÈCE	DESCRIPTION	NO. DE RÉF.	NO DE PIÈCE	DESCRIPTION
1	180677	Ensemble de la transmission (Y compris les nos. de réf. 2-54)	28	106390X	Entretoise 0,765 x 1,125 x 1,23
2	180627	Boîte de vitesse C.G. avec palier (Y compris le no. de réf. 4)	29	102134X	Chaîne (pas #35-50)
3	161963	Garniture de la boîte de vitesse	30	150737	Ensemble de l'arbre d'entraînement R.H.
4	5020J	Roulement à aiguilles	31	143008	Palier d'arbre d'entraînement
5	1370H	Rondelle de butée 5/8 x 1,10 x 1/32	32	106388X	Entretoise 0,70 x 1,00 x 1,150
6	137335	Pignon d'entrée	33	102121X	Ensemble du pignon et de l'engrenage
7	145101	Arbre d'entrée	34	102112X	Arbre de démultiplication (2 ^{ème})
8	4895H	Roulement à aiguilles	35	102101X	Vis frein "Whiz" 5/16-18 x 3-1/2
9	154467	Rondelle de garniture	36	154355	Ensemble du pignon à palier (Y compris les nos. de réf. 37 et 38)
10	7392M	Bille d'acier	37	4422J	Roulement à aiguilles
11	100371K	Ressort de la fourchette de changement de vitesse	38	154356	Pignon de dent
12	106160X	Joint torique	39	105345X	Train d'engrenage de démultiplication de 1 ^{ème} et 2 ^{ème}
13	142145	Support du levie	40	105346X	Engrenage de marche arrière
14	8353J	*Fourchette de changement de vitesse	41	8358J	Arbre de multiplication (1 ^{ème})
15	12000039	Rondelle Clip	42	4220R	Rondelle de butée
16	154466	Arbre de changement de vitesse	43	106146X	Entretoise 1,01 x 1,75 x 0,760
18	4358J	Rondelle	44	155236	Joint d'étanchéité
19	12000040	Rondelle Clip	48	180631	Boîte de vitesse C.D. avec palier (Y compris le no. de réf. 8)
20	102114X	Engrenage d'ensemble du galet-tendeur de marche arrière (Y compris les nos. de réf. 21 et 22)	49	132688	Arbre de dent
21	102115X	Engrenage de galet-tendeur de marche arrière	50	106147X	Chaîne à rouleaux (Pas #50-50)
22	6803J	Roulement à aiguilles	51	17720408	Vis 1/4-20 x 1/2
23	102111X	Arbre de galet-tendeur de marche arrière	52	73220500	Écrou H 5/16-18
24	10040700	Rondelle frein 7/16	53	165140	Jeu des paliers
25	73610700	Écrou H 7/16-20	58	179520	Boulon 1/4-20 x .875
27	143009	Palier d'arbre d'entraînement L.H.	60	183226	boîte de vitesse
			---	6066J	Graisse

REMARQUE: Toutes les dimensions de composant sont données en pouces É.-U. --1 pouce =25,4 mm

PIÈCES DE RECHANGE

MOTOBINEUSE DE -- NO. DE MODÈLE MRT500 (MXR500Q)

DÉFLECTEUR DE DENT



tine_shield_13_in

NO. DE REF.	NO DE PIÈCE	DESCRIPTION
1	73900500	Écrou à bride 5/16-18
2	161415	Déflecteur latéral extérieur C.G.
3	8393J	Goupille de tasseau de profondeur
4	12000035	Rondelle Clip
5	180847	Boulon de chariot 5/16-18 x 3/4
6	8394J	Ressort
7	8392J	Support de loquet
8	109230X	Ressort de tasseau de profondeur
9	102326X505	Déflecteur de dent
10	72140508	Boulon de chariot 5/16-18 x 1
11	73220500	Écrou H 5/16-18
12	10040500	Rondelle frein 5/16
13	72110510	Boulon de chariot 5/16-18 x 1-1/4
14	124343X	Support du déflecteur de dent
15	161414	Déflecteur latéral extérieur C.D.
16	73900400	Écrou H 1/4-20 Unc
18	72040410	Boulon de chariot 1/4-20 x 1-1/4 at.5

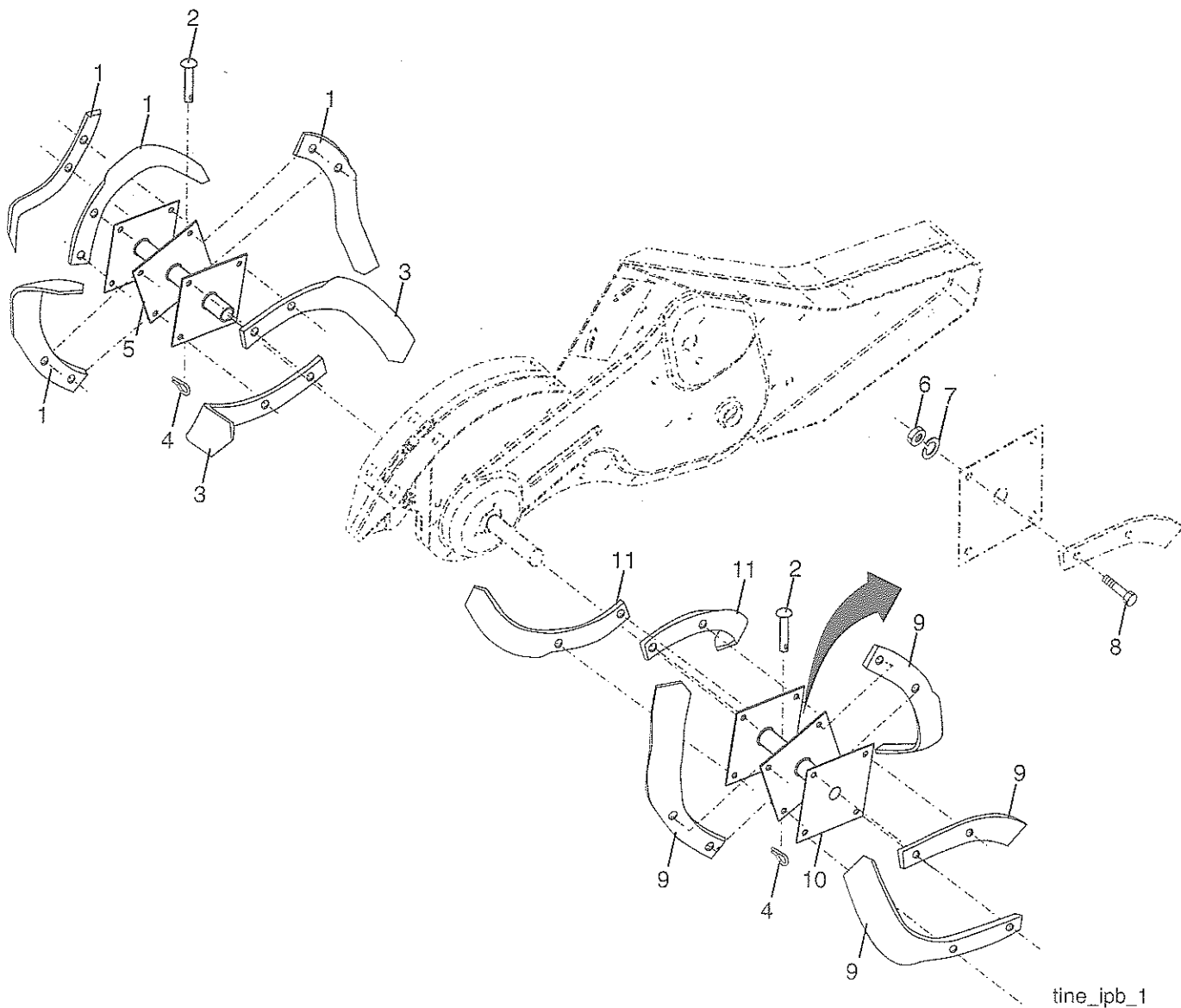
NO. DE RÉF.	NO DE PIÈCE	DESCRIPTION
19	102701X	Couverture
20	73220600	Écrou H 3/8-16
21	102156X	Tasseau de profondeur
22	74930632	Boulon H 3/8-16 x 2
23	4440J	Charnière
24	72140404	Boulon de chariot 1/4-20 x 1/2 Cat. 5
25	6712J	Couverture de vinyle
26	109227X	Patin de galet-tendeur
27	102695X505	Déflecteur de nivellement
28	120588X	Goupille de charnière
29	104085X505	Déflecteur latéral
32	73220400	Écrou H 1/4-20 Unc
33	10040400	Rondelle frein 1/4

REMARQUE: Toutes les dimensions de composant sont données en pouces É.-U. --1 pouce =25,4 mm

PIÈCES DE RECHANGE

MOTOBINEUSE DE - - NO. DE MODÈLE MRT500 (MXR500Q)

ENSEMBLE DE LA DENT



NO. DE RÉF.	NO DE PIÈCE	DESCRIPTION
1	4459J	Dent extérieure C.G.
2	132673	Axe de chape
3	6554J	Dent intérieure C.G.
4	3146R	Ressort de retenue
5	132727	Ensemble du moyeu et de la plaque C.G.
6	73610600	Écrou H 3/8-24
7	10040600	Rondelle frein 3/8

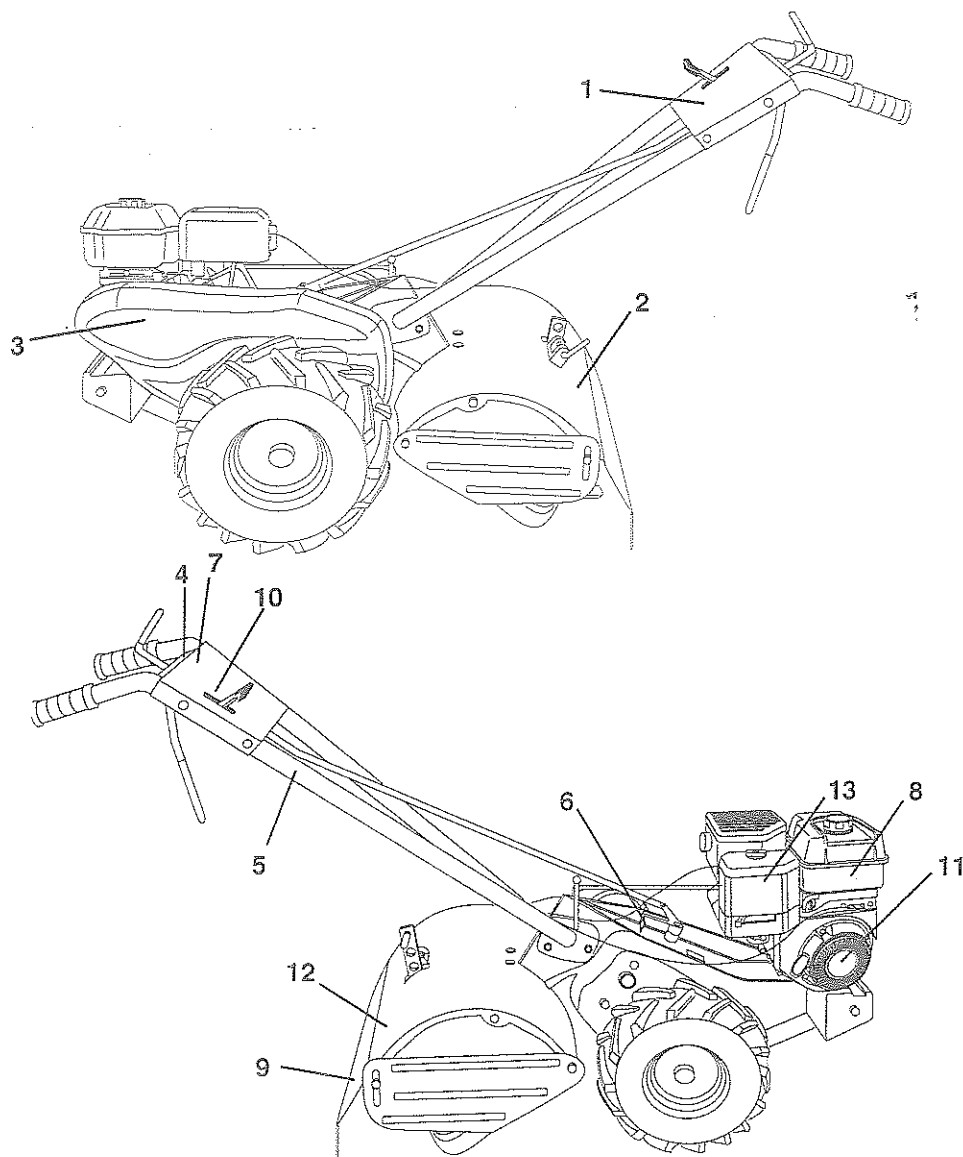
NO. DE RÉF.	NO DE PIÈCE	DESCRIPTION
8	74610616	Boulon H 3/8-24 x 1
9	4460J	Dent extérieure C.D.
10	132728	Ensemble du moyeu et de la plaque C.D.
11	6555J	Dent intérieure C.D.

REMARQUE: Toutes les dimensions de composant sont données en pouces É.-U. --1 pouce =25,4 mm

PIÈCES DE RECHANGE

MOTOBINEUSE DE - - NO. DE MODÈLE MRT500 (MXR500Q)

DÉCALCOMANIES



NO. DE RÉF.	NO DE PIÈCE	DESCRIPTION
1	139072	Décalcomanie de marque de fabrique
2	139073	Décalcomanie de marque de fabrique
3	139074	Décalcomanie de marque de fabrique
4	110678X	Décalcomanie des instructions de labourage
5	110614X	Décalcomanie d'emplacement des mains
6	102180X	Décalcomanie de l'indicateur de changement de vitesse
7	156199	Décalcomanie Tableau de commande
8	171077	Décalcomanie de moteur OHV
9	120076X	Décalcomanie d'avertissement de rotation des dents
10	157607	Décalcomanie de papillon des gaz
11	171078	Décalcomanie du moteur
12	162384	Décalcomanie d'avertissement
13	175643	Décalcomanie Briggs & Stratton
--	188795	Manuel du propriétaire (anglais)
--	188796	Manuel du propriétaire (français)